

Nio



Gebruikershandleiding Nio Koffiemachine

**CKA Series
CoEx[®] brewer**

5DUCKA10M NL V2.1

Voorwoord

Copyright

J.M. de Jong Automatenfabriek B.V. © 2021.

De inhoud van deze handleiding valt onder het auteursrecht. Teksten, afbeeldingen en bronbestanden mogen alleen voor professionele doeleinden worden gebruikt. Geen enkel deel van deze handleiding mag worden hergebruikt, gewijzigd of gepubliceerd zonder voorafgaande schriftelijke toestemming van de fabrikant. Pagina's mogen alleen voor persoonlijk gebruik worden afgedrukt.

De Engelstalige versie is de oorspronkelijke versie. Alle andere versies zijn vertalingen van de oorspronkelijke versie.

Disclaimer

Hoewel alle mogelijke voorzorgsmaatregelen zijn getroffen bij het samenstellen van deze handleiding, aanvaardt J.M. de Jong Automatenfabriek B.V. geen verantwoordelijkheid voor vergissingen of onvolledigheden, noch aanvaardt zij aansprakelijkheid voor de gevolgen die voortvloeien uit de bediening van de apparatuur op basis van de informatie opgenomen in deze handleiding. J.M. de Jong Automatenfabriek B.V. behoudt zich het recht voor gegevens in deze handleiding op elk moment en zonder voorafgaande kennisgeving aan de afnemer te wijzigen.

Alle rechten voorbehouden.

Inleiding

- Lees, voordat u de koffiemachine gebruikt, eerst de veiligheidsinstructies en alle informatie in deze handleiding.
- Bewaar deze handleiding op een veilige en toegankelijke plaats, zodat u deze later kunt raadplegen.
- Deze machine bereidt warme drankjes. Houd afstand tot de schenktuiten na selectie, tijdens het uitschenken en tijdens het uitnemen van de drank uit de machine.
- De machine mag uitsluitend worden geïnstalleerd, aangepast, gerepareerd of verplaatst door goed getrainde onderhoudsmedewerkers.
- Deze machine mag worden gebruikt door kinderen van 8 jaar en ouder en personen met verminderde lichamelijke,

zintuiglijke of verstandelijke vermogens of een gebrek aan ervaring en kennis, mits zij in de gaten worden gehouden of zijn geïnstrueerd over het veilig gebruik van het apparaat en zij de gevaren ervan begrijpen.

- Alle informatie voor normaal dagelijks gebruik vindt u in de paragraaf [De koffiemachine gebruiken](#) (op pagina 33).
- De informatie in de overige paragrafen is uitsluitend bedoeld voor personen die getraind zijn in de bediening en het onderhoud van de machine.
- Achterin in deze handleiding vindt u oplossingen voor eenvoudige problemen of storingen die kunnen optreden.
- Deze handleiding kan niet worden gebruikt in plaats van training en instructie, maar moet worden beschouwd als een aanvulling op de training en als naslagwerk.
- Deze handleiding heeft betrekking op de machine die door de fabrikant is geleverd, inclusief de door de fabrikant geïnstalleerde opties.
- De fabrikant is niet aansprakelijk voor schade als gevolg van onjuist gebruik van de machine of als gevolg van wijzigingen die niet door de fabrikant zijn goedgekeurd.
- Gebruik uitsluitend originele onderdelen wanneer de machine moet worden gerepareerd.
- Neem contact op met de dealer / leverancier van de koffiemachine (zie de contactinformatie in de volgende paragraaf) voor onderhoudshandelingen of reparaties die niet in deze handleiding worden beschreven.

Service en ondersteuning

Voor service en ondersteuning neemt u contact op met de dealer / leverancier van de machine.

Noteer de gegevens van de dealer in dit vak of gebruik de stempel van de dealer.

Telefoonnummer voor service:

Internet:

Bedrijfsnaam:

Adres:

Postcode - Plaats:

Land:

Telefoon:

E-mail:

Noteer in dit vak het serienummer van de koffiemachine. Vermeld dit nummer bij het aanvragen van service.

Serienummer:

Inhoud

Voorwoord.....	2
Copyright.....	2
Disclaimer.....	2
Inleiding.....	2
Service en ondersteuning.....	3
Over deze handleiding.....	8
Doelgroep.....	8
Bereik.....	8
Conventies.....	9
Gerelateerde documenten.....	9
Beschikbaarheid van deze handleiding.....	10
1 Veiligheid.....	11
1.1 Veiligheids- en risiconiveaus.....	11
1.2 Veiligheid en waarschuwingen.....	12
1.3 Installatie.....	14
1.4 Onderhoud.....	14
1.5 Langere tijd buiten gebruik.....	14
2 Beschrijving.....	15
2.1 Overzicht.....	15
2.1.1 Vooraanzicht.....	16
2.1.2 Binnenaanzicht.....	17
2.1.3 Deurinterieur.....	18
2.1.4 Binnenaanzicht basiskast — optie.....	19
3 Gebruikersinterface.....	20
3.1 Lay-out van het display.....	20
3.2 Hoofdmenu - Uitschenken in beker.....	21
3.2.1 Submenu met aanvullende opties.....	23
3.2.2 Submenu Uitschenken in kan.....	25
3.2.3 Submenu Nummersselectie.....	26
3.2.4 Submenu Uitschenken.....	28
3.2.5 Submenu Gereed.....	29
3.2.6 Submenu Berichten.....	30

3.2.7 Submenu Informatie.	32
4 De koffiemachine gebruiken.	33
4.1 Voor gebruik.	33
4.2 Procedures.	34
4.2.1 Een drank kiezen.	34
4.2.1.1 Uitschenken in beker.	35
4.2.1.2 Op nummer uitschenken in een beker — optie.	36
4.2.1.3 Uitschenken in kan.	37
4.2.2 Betaling.	39
5 Preventief onderhoud.	40
5.1 Voedselveiligheid.	40
5.2 Schema voor preventief onderhoud.	41
5.3 Dagelijks onderhoud.	42
5.4 Wekelijks onderhoud.	43
5.5 Maandelijks onderhoud.	44
5.6 Procedures voor preventief onderhoud.	45
5.6.1 Aanzetten.	45
5.6.2 Open de deur.	45
5.6.3 Sluit de deur.	45
5.6.4 Uitschakelen/Buiten gebruik stellen.	47
5.6.5 Geplande spoeling.	48
5.6.6 Spoel mixers en brewer.	49
5.6.7 Verbind het systeem voor verse melk - optie.	50
5.6.8 Reinig het systeem voor verse melk - optie.	54
5.6.9 Verwijder en reinig de onderdelen voor verse melk - optie.	56
5.6.10 Reinig de afvalbak.	60
5.6.11 Reinig de afvalbak in de basiskast.	62
5.6.12 Reinig de lekbak.	64
5.6.13 Reinig het mengsysteem en alle slangen.	66
5.6.14 Verwijder en reinig de brewer.	72
5.6.15 Reinig brewer met reinigingstablet.	78
5.6.16 Blokkering van de molen opheffen.	80
5.6.17 Reinig de containers.	82
5.6.18 Reinig de uitlaat voor koud water — optie.	84
5.6.19 Reinig de uitlaat voor koud water grondig — optie.	86
5.6.20 Vul de ingrediëntencontainers.	88
5.6.21 Voer de vulniveaus voor de containers in — optie.	89
5.6.22 Maak de buitenkant van de machine schoon.	90
5.6.23 Reinig het touchscreen.	91
5.6.24 De servicesleutel.	92
5.6.24.1 Plaats de servicesleutel.	92

5.6.24.2 Verwijder de servicesleutel.	94
---	----

6 Problemen oplossen. 95

6.1 Meldingen.	95
6.1.1 Bericht: Brewer niet in startpositie.	95
6.1.2 Bericht: Brewer niet in positie.	95
6.1.3 Bericht: Scherm reinigen.	95
6.1.4 Bericht: Reinig het melksysteem.	96
6.1.5 Bericht: Reinigingsfout.	96
6.1.6 Bericht: Communicatiefout.	96
6.1.7 Bericht: Deur open.	96
6.1.8 Bericht: Lekbak vol.	97
6.1.9 Bericht: Maak de afvalbak leeg.	97
6.1.10 Bericht: Voldoende water?.	97
6.1.11 Bericht: Vullen boiler.	97
6.1.12 Bericht: Koffiemolen blokkeert.	98
6.1.13 Bericht: Verwarmingsboiler.	98
6.1.14 Bericht: Installeer lekbak.	98
6.1.15 Bericht: Plaats de afvalbak in de machine.	98
6.1.16 Bericht: Geld inwerpen.	98
6.1.17 Bericht: Mixer geblokkeerd.	99
6.1.18 Bericht: Bediening geblokkeerd.	99
6.1.19 Bericht: Niet alle ingrediënten beschikbaar.	99
6.1.20 Bericht: Geen koffie gedetecteerd in brewer.	99
6.1.21 Bericht: Geen water aangesloten / Geen water in boiler.	99
6.1.22 Bericht: Plaats koffie-trechter in de machine.	100
6.1.23 Bericht: Plaats beker in midden.	100
6.1.24 Bericht: Plaats beker links.	100
6.1.25 Bericht: Laad de configuratie.	101
6.1.26 Bericht: Laad de gebruikersinterface.	101
6.1.27 Bericht: Vervang waterfilter.	101
6.1.28 Bericht: Spoel de brewer met tablet.	101
6.1.29 Bericht: Opstartprobleem.	101
6.1.30 Bericht: Temp. sensor los.	102
6.1.31 Bericht: Temperatuur van de boiler te hoog.	102
6.1.32 Bericht: Waterniveau te laag.	102
6.1.33 Bericht: Wacht, boiler verwarmen.	102
6.1.34 Bericht: Afvalbak vol / Maak afvalbak leeg.	102
6.1.35 Bericht: Waterfilter geïnstalleerd?.	103
6.1.36 Bericht: Consumptie gereed.	103

7 Technische specificaties. 104

7.1 Normen en regelgeving.	104
------------------------------------	-----

7.2 Typeplaatje.	105
7.3 Demontage en recycling.	105
7.4 Technische specificaties.	106
7.5 Beker- en kanmaten.	107
7.6 Contactgegevens fabrikant.	108
8 Bijlage.	109
8.1 Lijst van bijlagen.	109
8.2 Verklaring van conformiteit.	110

Over deze handleiding

Doelgroep

Deze handleiding beschrijft het gebruik en onderhoud van de Nio koffiemachine. Deze handleiding is bedoeld voor eindgebruikers en personeel dat verantwoordelijk is voor regulier onderhoud van de machine.

De **Jong** DUKE gaat ervan uit dat de medewerkers:

- over voldoende technische kennis en ervaring beschikken om de aan hen toegewezen taken uit te voeren;
- mogelijke gevaren kunnen herkennen en voorkomen;
- deze handleiding lezen en begrijpen;
- de procedures opvolgen die in deze handleiding worden beschreven;
- ervoor zorgen dat de machine medewerkers niet verwondt en geen schade aan de omgeving veroorzaakt.

Wanneer de verantwoordelijke medewerkers toestemming hebben om onderhoudswerkzaamheden uit te voeren of parameters te veranderen, gaat De **Jong** DUKE ervan uit dat de operator getraind is in deze taken.

Bereik

Deze handleiding bevat belangrijke informatie voor correct gebruik en onderhoud van de machine. Opvolging van de instructies in deze handleiding zorgt voor probleemloos gebruik en onderhoud van de machine.



LET OP

Lees deze handleiding zorgvuldig voordat u de machine gaat gebruiken of onderhoud uitvoert, zodat u vertrouwd raakt met de functies van de machine. Zorg ervoor dat elke operator of onderhoudstechnicus op de hoogte is van de juiste procedures voor bediening en onderhoud en van alle veiligheidsvoorzieningen. Neem contact op met de leverancier wanneer (een deel van) de informatie in deze handleiding onduidelijk is.

Operators en onderhoudstechnici moeten goed worden getraind in de juiste procedures voor bediening en onderhoud van de machine. Bewaar deze handleiding op een vooraf bepaalde plaats in de nabijheid van de machine.

Conventies

In deze handleiding worden de volgende tekstconventies gebruikt:

- Handelingen die u in een bepaalde volgorde moet uitvoeren zijn genummerd, bijvoorbeeld:
 1. Open de deur van de koffiemachine.
- Zwart omcirkelde nummers (bijvoorbeeld 1, 2, 3) en nummers tussen haakjes in de tekst, bijvoorbeeld (1), verwijzen naar elementen in een afbeelding.
- Vetgedrukte tekst wordt gebruikt voor (sub)titels en voor informatie die speciale aandacht vereist: '**Lees deze instructies zorgvuldig**'.
- Namen van menu's in de gebruikersinterface zijn vet gedrukt, bijvoorbeeld: ga terug naar het **Hoofdmenu**.
- Instellingen in de gebruikersinterface zijn cursief gedrukt, bijvoorbeeld: *0.45*.
- Softkeys, toetsen op het toetsenbord en hardwareknoppen staan tussen vierkante haken, bijvoorbeeld: **[Start]**, **[Enter]**, **[2]**.
- Berichten in de gebruikersinterface zijn cursief en tussen aanhalingstekens gedrukt, bijvoorbeeld: *'Plaats beker rechts'*.
- Verwijzingen naar paragrafen, tabellen, afbeeldingen, etc. zijn blauw of worden afgedrukt als (zie "....." op pagina ..). Het hoofddoel is gemakkelijke herkenning in de papieren versie en de online versie (PDF) van de handleiding. In de online versie werken de verwijzingen als hyperlinks, waarmee u door de handleiding kunt navigeren door erop te klikken. Voorbeeld: [Bereik](#) (op pagina 8).
- De veiligheidssymbolen geven situaties of handelingen aan die gevaarlijk kunnen zijn voor de operator of onderhoudstechnicus. Deze symbolen worden verklaard in het gedeelte over veiligheid.
- Daarnaast wordt er een symbool gebruikt waarmee de lezer aanvullende informatie wordt geboden:



TIP

Aanbevelingen voor de lezer.

Gerelateerde documenten

Naast deze handleiding is de volgende documentatie beschikbaar:

- Servicehandleiding
Bevat alle informatie over de functies van alle onderdelen in de machine en procedures voor onderhoud en het configureren van recepten.

- Elektrische tekeningen
Bevatten de elektrische tekeningen/diagrammen van de machine.
- Handleiding voor reserveonderdelen
Bevat relevante informatie voor identificatie van de reserveonderdelen.
- Documentatie voor andere leveranciers
Bevat de beschikbare documentatie voor machineonderdelen van andere leveranciers.

Beschikbaarheid van deze handleiding

De **Jong** DUKE gaat ervan uit dat deze handleiding beschikbaar is voor alle operators en onderhoudstechnici. De oorspronkelijke gedrukte versie moet in de nabijheid van de machine worden bewaard.

Wanneer de operator toestemming heeft om bepaalde onderhoudshandelingen of programma-activiteiten uit te voeren, gaat De **Jong** DUKE ervan uit dat de operator voor deze handeling training heeft ondergaan en dat de relevante documentatie beschikbaar is voor de operator.

Veiligheid

1.1 Veiligheids- en risiconiveaus

In deze handleiding worden vier veiligheids- en risiconiveaus gebruikt.

De risiconiveaus worden hieronder verklaard:



OPMERKING

Wordt gebruikt voor aanvullende informatie om de lezer te helpen.



LET OP

Geeft een situatie aan die mogelijk gevaarlijk kan zijn en die, indien dit niet wordt voorkomen, kan leiden tot minder ernstig letsel of schade aan de machine of aan eigendommen.



WAARSCHUWING

Geeft een situatie aan die mogelijk gevaarlijk kan zijn en die, indien dit niet wordt voorkomen, kan leiden tot overlijden, ernstig letsel of schade aan de machine. Hieronder vallen gevaren die optreden wanneer kappen of veiligheidsvoorzieningen zijn verwijderd.



GEVAAR

Geeft een gevaarlijke situatie aan die, indien deze niet wordt voorkomen, kan leiden tot overlijden of ernstig letsel.

1.2 Veiligheid en waarschuwingen

De veiligheidswaarschuwingen in dit gedeelte gelden voor het hele document.

Het risiconiveau dat bij de uitleg hoort, is als volgt:



GEVAAR

Alle waarschuwingen voor gevaar zijn van toepassing op het hele document:

- Gebruik geen water in of nabij de machine, tenzij de instructies nadrukkelijk aangeven dat te doen. Wanneer water in contact komt met interne elektrische delen, bestaat het risico van elektrocutie.
- Gebruik geen waterstraal om de koffiemachine schoon te maken.
- HEET water! Het watersysteem (boiler, leidingen, etc.) kan heet water bevatten. Wanneer een persoon in contact komt met HEET water bestaat het risico van verbranding.
- Machine niet verplaatsen, optillen of kantelen. Risico van ernstig letsel (aan handen of vingers).
- Alleen gekwalificeerd onderhoudspersoneel heeft toegang tot de interne delen van de machine.



WAARSCHUWING

Alle waarschuwingen zijn van toepassing op het hele document:

- Schud de machine niet terwijl deze in gebruik is. De machine kan kantelen en vallen.
- Leun niet op de deur als deze open is. De machine kan kantelen en vallen. Risico van ernstig letsel.



LET OP

Deze waarschuwingen zijn van toepassing op het hele document:

- Gebruik geen agressieve of schurende schoonmaakmiddelen om (onderdelen van) de machine te reinigen.
- Plaats geen onderdelen in een vaatwasser.
- Gebruik geen beschadigde machine. Neem contact op met de leverancier.
- Als er een storing optreedt, schakel dan de stroom- en watertoevoer uit. Neem direct contact op met de leverancier.



OPMERKING

Deze opmerkingen zijn van toepassing op het hele document:

- Gebruik de machine uitsluitend op plaatsen waar deze door getraind personeel in de gaten kan worden gehouden.
- Wataansluitingen en elektrische aansluitingen moeten voldoen aan de lokale regelgeving.
- De wataansluiting moet voorzien worden van een waterslot.
- Als het stroomsnoer is beschadigd, moet het worden vervangen door de fabrikant, de leverancier of een vergelijkbaar gekwalificeerde persoon.
- Gebruik geen verlengsnoer.
- Gebruik geen externe timer om de beschikbaarheid van de machine te regelen.
- Beschadigde watertoevoerslangen mogen alleen door getraind personeel worden gerepareerd.
- Houd u aan de instructies op alle veiligheidslabels en op de koffiemachine.
- Verwijder geen veiligheidslabels.

1.3 Installatie

De instructies voor het vervoer, uitpakken en installeren van de machine staan in de Servicehandleiding.

- Installatie, transport en aanpassing van de machine is specialistisch werk dat uitsluitend door getraind onderhoudspersoneel mag worden uitgevoerd.
- De koffiemachine is alleen bedoeld voor gebruik binnenshuis.
- Plaats de machine op een vlakke en stabiele ondergrond in een schone, droge ruimte met een temperatuur tussen 5 en 40 °C.
- Zorg ervoor dat de elektrische aansluiting en de wateraansluiting aan de lokale regels voldoen en dat ze na de installatie gemakkelijk toegankelijk zijn.

1.4 Onderhoud

Regelmatig schoonmaken is noodzakelijk om te zorgen voor hygiënisch gebruik van de machine. In deze handleiding worden alle schoonmaakprocedures beschreven die nodig zijn voor een goede werking van de koffiemachine.

1.5 Langere tijd buiten gebruik

- Als de koffiemachine langere tijd (langer dan een week) niet wordt gebruikt, is het raadzaam om de watertoevoer en de elektriciteit uit te schakelen (wanneer de aan/uitschakelaar niet toegankelijk is, is de stekker uit het stopcontact trekken voldoende). Dit voorkomt onnodig energieverbruik. Wanneer de koffiemachine is gebruikt, voert u ook de schoonmaakprocedures in het gedeelte Uitschakelen / Buiten gebruik stellen (zie [Uitschakelen/Buiten gebruik stellen](#) op pagina 47) uit.
- In gebieden waar de temperatuur kan dalen tot onder het vriespunt, moeten de boilers worden geleegd. Na vorst wacht u totdat de machine op kamertemperatuur is voordat de machine inschakelt. Neem contact op met de leverancier (zie [Service en ondersteuning](#) op pagina 3) voor meer informatie.

Beschrijving

2.1 Overzicht

De Nio koffiemachine is een compacte semiautomatische machine voor het bereiden en verkopen van hete (of koude) dranken. De koffiemachine is voorzien van een papierloze CoEx[®] brewer voor het bereiden van verse koffie en, afhankelijk van de configuratie, espresso.

De koffiemachine wordt bediend via het touchscreen op de deur. U kiest een product door op een van de keuzeknoppen op het scherm te tikken. Voordat een drank wordt uitgeschonken, moet u eerst een beker of kan onder een van de schenktuiten plaatsen. Meer informatie vindt u in de paragrafen:

- [De koffiemachine gebruiken](#) (op pagina 33) en
- Gebruikers interface (zie [Gebruikersinterface](#) op pagina 20) voor informatie die op het touchscreen wordt weergegeven.

De volgende paragrafen bevatten afbeeldingen van de voorkant, de binnenkant en de optionele basiskast van de koffiemachine. De afbeeldingen tonen de plaats en namen van de belangrijkste onderdelen van de machine.

OPMERKING

De afbeeldingen tonen een generieke configuratie. Uw model kan hiervan afwijken. Voor extra duidelijkheid kunnen kleuren in de afbeeldingen afwijken van de werkelijke kleuren.

Meer informatie kunt u vinden in het hoofdstuk [Technische specificaties](#) (op pagina 104).

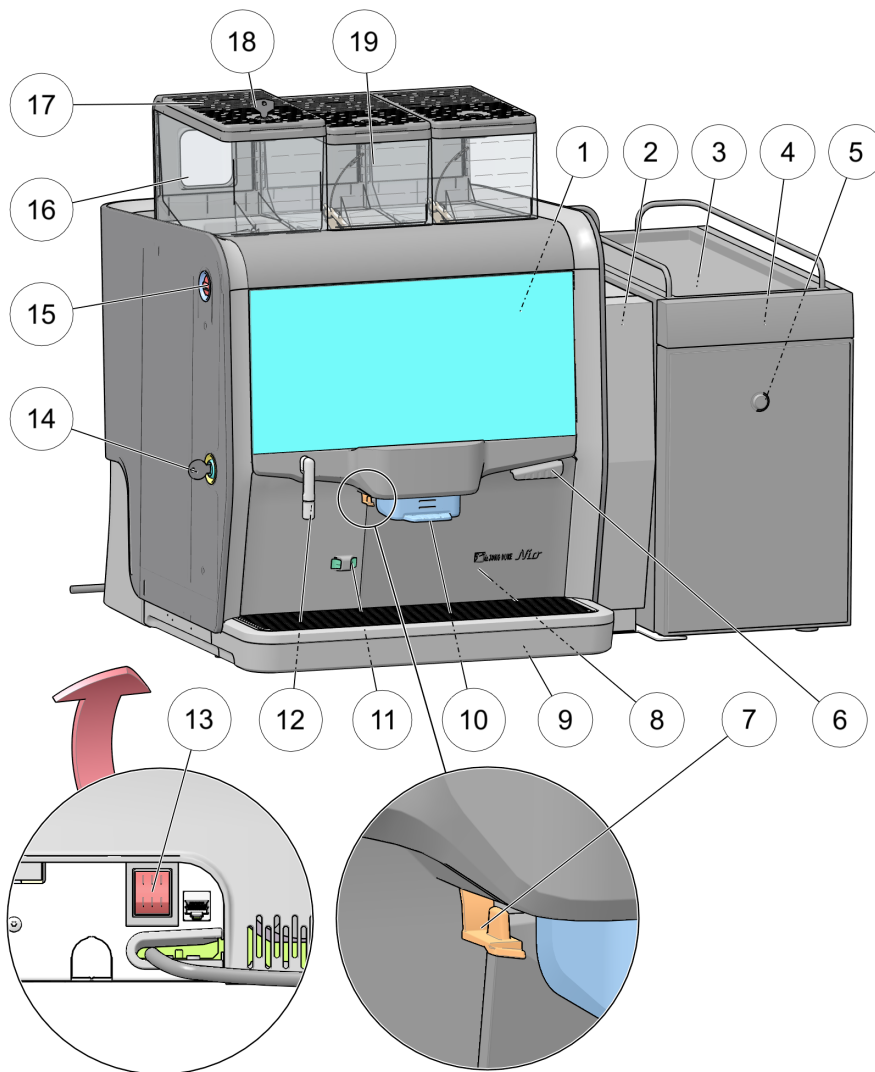
2.1.1 Vooraanzicht

Vooraanzicht Nio klein model met optioneel koelvak voor verse melk



OPMERKING

De afbeeldingen tonen een generieke configuratie. Uw model kan hiervan afwijken. Voor extra duidelijkheid kunnen kleuren in de afbeeldingen afwijken van de werkelijke kleuren.



1. Touchscreen
2. Pomp-unit voor verse melk - optie
3. Bekerverwarmer op koelvak - optie
4. Koelvak - optie
5. Deurvergrendeling koelvak
6. Grendel afvalbak
7. USB-poort met deksel
8. Afvalbak
9. Lekbak / Bekerplateau / Kanplateau
10. Verstelbare schenktuit
11. Sensoren voor bekers
12. Deurgrendel - Uitlaat voor heet water (/koud water - optie)
13. Netschakelaar (op achterzijde)
14. Deurvergrendeling
15. Opening voor reinigingspil
16. Container voor koffiebonen
17. Deksel container voor koffiebonen
18. Containerslot - optie
19. Ingrediëntencontainer(s)

2.1.2 Binnenaanzicht

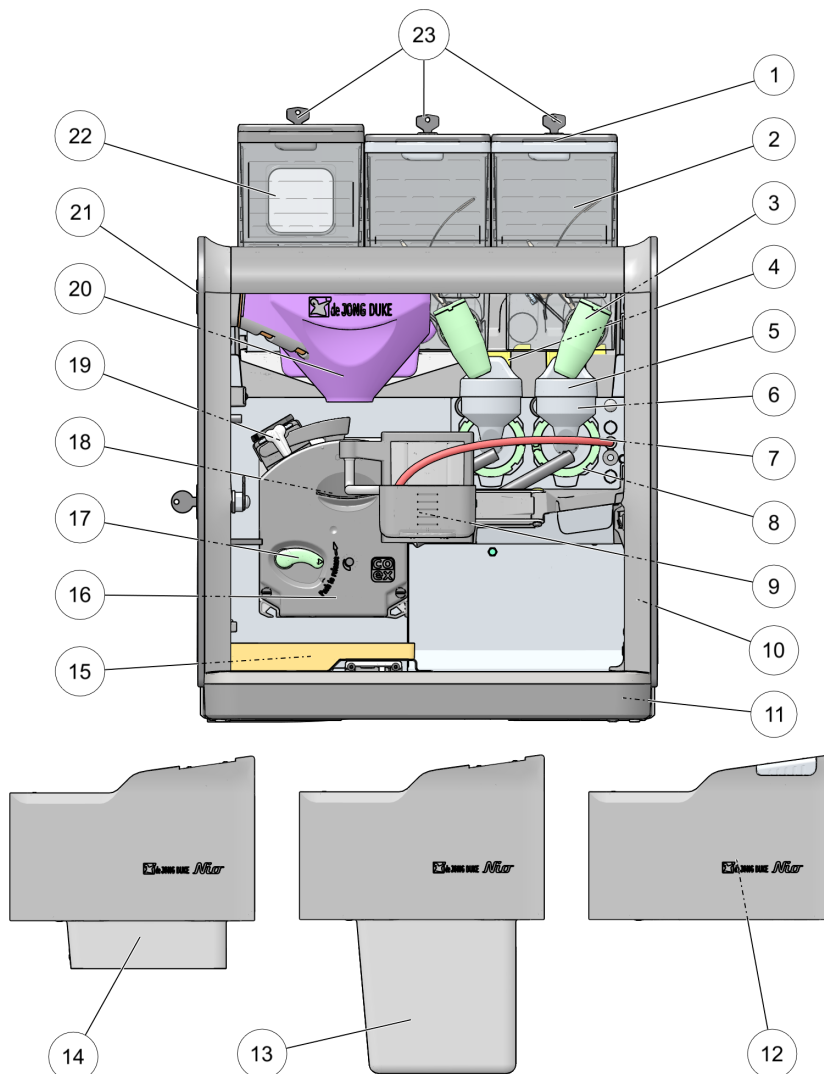
Het binnenaanzicht toont de plaats en namen van de belangrijkste onderdelen.



OPMERKING

De afbeeldingen tonen een generieke configuratie. Uw model kan hiervan afwijken. Voor extra duidelijkheid kunnen kleuren in de afbeeldingen afwijken van de werkelijke kleuren.

Binnenaanzicht Nio CoEx model met container voor koffiebonen, 2 ingrediëntencontainers en 2 mixers.



1. Deksel container voor ingrediënten
2. Ingrediëntencontainer
3. Container-uitlaat
4. Filterlade
5. Zuigkom mixer
6. Mixerbehuizing
7. Stoomslang (alleen bij modellen met verse melk) - optie
8. Bajonetsluiting mixer
9. Verstelbare schenktuit
10. Kast
11. Lekbak / bekerplateau / kanplateau
12. Afvalbak
13. Grote afvalbak (in plaats van pos 12) - optie
14. Afvalgeleider naar basiskast (in plaats van pos 12) - optie
15. Interne lekbak
16. CoEx-brewer
17. Vergrendeling brewer
18. Greep brewer
19. Brewer-uitlaat
20. Koffie-trechter
21. Opening voor reinigingstablet
22. Container voor koffiebonen
23. Slot containerdeksel - optie

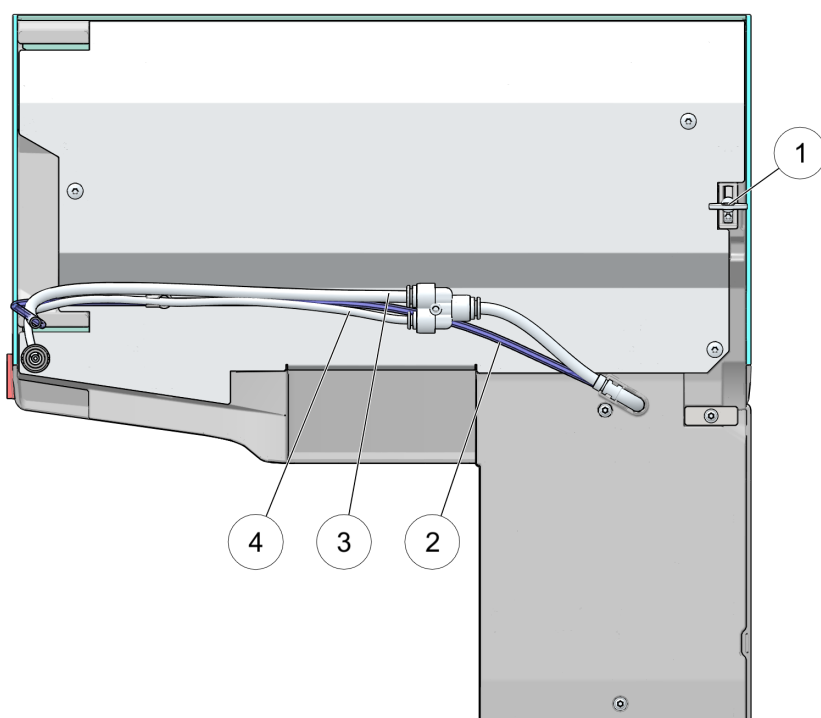
2.1.3 Deurinterieur

Deurinterieur Nio model met optionele slang voor koud (bruis)water.



OPMERKING

De afbeeldingen tonen een generieke configuratie. Uw model kan hiervan afwijken. Voor extra duidelijkheid kunnen kleuren in de afbeeldingen afwijken van de werkelijke kleuren.



1. Servicesleutel
2. Slang voor heet water
3. Slang voor koud water - optie
4. Slang voor heet water (indien gecombineerd met slang voor koud water)

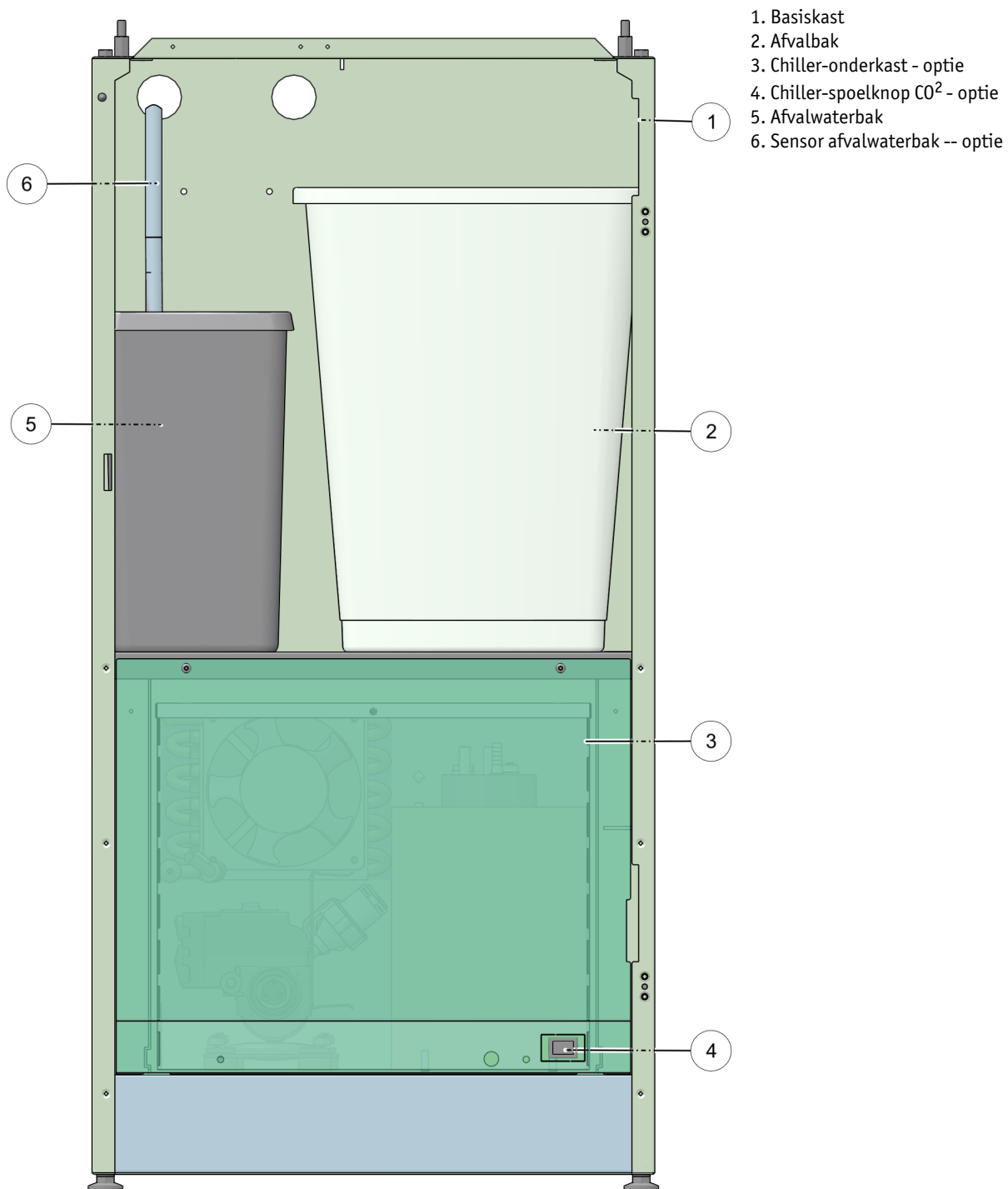
2.1.4 Binnenaanzicht basiskast — optie

Binnenaanzicht basiskast (model Nio)



OPMERKING

De afbeeldingen tonen een generieke configuratie. Uw model kan hiervan afwijken. Voor extra duidelijkheid kunnen kleuren in de afbeeldingen afwijken van de werkelijke kleuren.



Gebruikersinterface

3.1 Lay-out van het display

De koffiemachine wordt bediend via een touchscreen op de deur. Alle keuzes worden gemaakt door kort op een van de knoppen of menu's op het touchscreen te tikken.

Lay-out hoofdscherm (voorbeeld)



OPMERKING

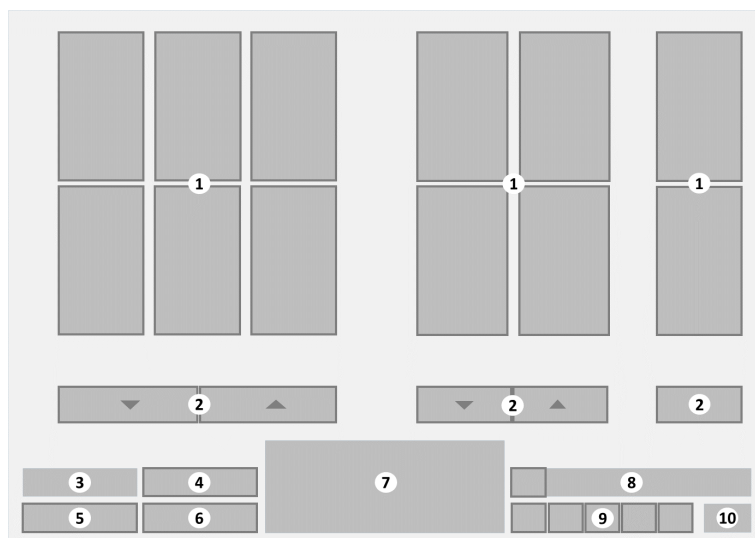
Alle tekeningen en schermafbeeldingen voor de koffiemachine zijn gebaseerd op een generieke configuratie. Het werkelijke model ziet er anders uit, maar de functies zijn vergelijkbaar.

In de navolgende delen worden alle schermen en menu's in detail beschreven. Het gebruik van het touchscreen om een drank uit te schenken wordt beschreven in het hoofdstuk [De koffiemachine gebruiken](#) (op pagina 33).

3.2 Hoofdmenu - Uitschenken in beker

Het **Hoofdmenu** wordt weergegeven wanneer de machine klaar is voor gebruik. Via dit menu hebt u toegang tot selecties voor uitschenken in een beker en alle overige functies.

Hoofdselectiescherm



1. **[Bekermenu]**-knoppen
2. **[Omhoog/Omlaag]**-knoppen — optie
3. Kredietbedrag — optie
4. **[Info]** — optie
5. **[Kan]**-knop — optie
6. **[Nummersselectie]**-knop — optie
7. Logo — optie
8. Berichtengebied
9. **Taal**-knoppen — optie
10. Klok — optie

Drankselectie

Het hoofdscherm bevat een selectie van de populairste dranken. De beschikbare dranken zijn in logische blokken gegroepeerd. Wanneer er meer selecties beschikbaar zijn dan in een blok weergegeven kunnen worden, wordt een knop **[Omhoog/Omlaag]** met een pijl weergegeven. Tik op deze knop om de overige beschikbare drankselecties weer te geven. Elke drankenknop is voorzien van een kleine afbeelding van de drank, de naam van de drank, en - als de betaalmodus geactiveerd is - de prijs van de drank. Tik op een knop om een drank te selecteren.

Onderste deel van het scherm

Het onderste deel van het scherm bevat in ieder geval:

- Berichtengebied
In het berichtengebied wordt relevante statusinformatie voor de koffiemachine weergegeven. Wanneer er meerdere berichten zijn, worden deze achtereenvolgens weergegeven. Tik op het uitroepteken **[!]** voor het bericht om het **submenu Berichten** (op pagina 30) te openen en de volledige

berichten te bekijken. Zie het [submenu Berichten](#) (op pagina 30) voor meer informatie.

- **Klok**
Toont de actuele tijd (zoals die in de koffiemachine is ingesteld).

Optioneel Afhankelijk van het model en de configuratie van de koffiemachine kunnen de volgende opties beschikbaar zijn:

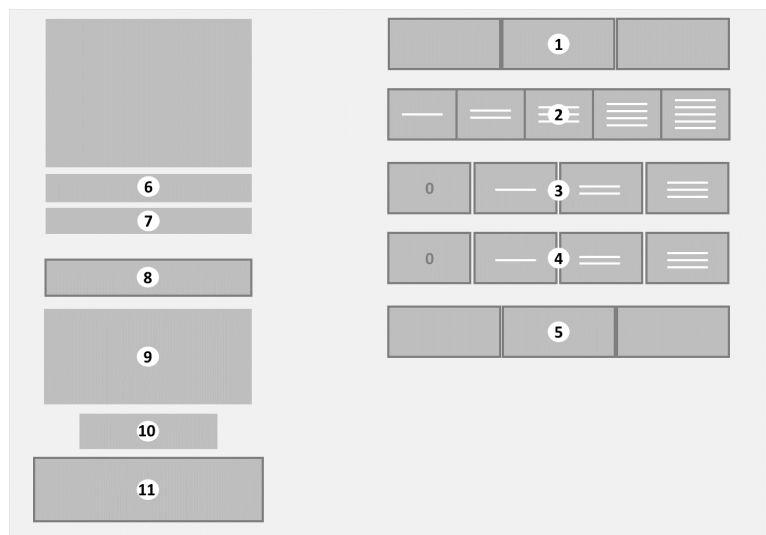
- **Kredietbedrag** — optie
Wanneer de betaalmodus actief is, wordt het kredietbedrag weergegeven. Dit is het totale geldbedrag dat al is ingeworpen voor betaling van een drank.
- **[Info]** — optie
Tik op de **[Info]**-knop om het **submenu Informatie** (op pagina 32) met meer informatie over de ingrediënten te openen.
- **[Kan]** — optie
Tik op deze knop om het **submenu Uitschenken in kan** (zie [Uitschenken in kan](#) op pagina 37) met opties voor het vullen van een hele kan te openen.
- **[Nummersselectie]** — optie
Tik op deze knop om het **submenu Nummersselectie** voor snel uitschenken van een drank te openen.
- **Logo** — optie
- **Taal** — optie
Wanneer meerdere talen beschikbaar zijn ziet u in dit gedeelte de taal-knoppen. Tik op een van de knoppen om die taal te kiezen voor de tekst op het scherm.

3.2.1 Submenu met aanvullende opties

Het **Submenu met aanvullende opties** wordt weergegeven nadat de gebruiker een optie voor een drank (beker of kan) heeft gekozen in het **Hoofdmenu** (zie [Hoofdmenu - Uitschenken in beker](#) op pagina 21).

- Dit submenu is niet beschikbaar indien de (gekozen drank op de) koffiemachine uitsluitend is geconfigureerd voor **direct** uitschenken.
- De opties in het submenu zijn afhankelijk van de gekozen drank; sommige dranken hebben helemaal geen opties.
- Wanneer de gebruiker een kanoptie kiest, zijn alleen de knoppen **[Start]** en **[Herstel]** beschikbaar.

Submenu Aanvullende opties



1. **[Containerselectie]** knoppenbalk — optie
2. **[Sterkte]** knoppenbalk — optie
3. **[Add-on]** knoppenbalk — optie
4. **[2^e Add-on]** knoppenbalk — optie
5. **[Bekerformaat]** knoppenbalk — optie
6. Prijs voor deze drank — optie
7. Geselecteerde drank
8. **[Herstel]**-knop
9. Berichtengebied
10. Kredietbedrag — optie
11. **[Start]**-knop

Afhankelijk van de configuratie kunnen er aanvullende opties in het submenu worden weergegeven. De volgende opties zijn mogelijk:

- **Containerselectiebalk:** hiermee kunt u een ingrediënt kiezen uit verschillende containers nadat u een eerste keuze hebt gemaakt. Wanneer u bijvoorbeeld koffie hebt gekozen, kunt u uit verschillende containers het type koffie kiezen. De huidige selectie is geaccentueerd. Afhankelijk van de configuratie en de beschikbaarheid van de ingrediënten wordt een

knoppenbalk met twee of drie opties weergegeven. Tik op de gewenste container.

- *Sterktebalk*: hiermee wordt de hoeveelheid koffie ingesteld. De middelste knop is voor de standaardsterkte. De geselecteerde sterkte is geaccentueerd.
 - Tik op een **[LIJN]**-knop voor de gewenste sterkte. Meer lijntjes betekent een sterkere drank.
- *Add-on selectiebalk*: Extra ingrediënten toevoegen aan de gekozen koffie, zoals melk. De geselecteerde hoeveelheid is geaccentueerd. Tik op de gewenste hoeveelheid.
 - **[0]** is **geen** toegevoegd ingrediënt (standaardwaarde).
 - Tik op een **[LIJN]**-knop voor de gewenste toegevoegde ingrediënten. Meer lijnen betekent een grotere hoeveelheid van dat ingrediënt.
- *2^e add-on selectiebalk*: nog een ingrediënt toevoegen aan de geselecteerde koffie, bijvoorbeeld suiker.
- *Bekerformaat*: hiermee selecteert u verschillende bekerformaten. Eerst wordt een balk met twee of drie opties weergegeven. De huidige selectie voor bekerformaat is geaccentueerd. Tik op het gewenste bekerformaat.

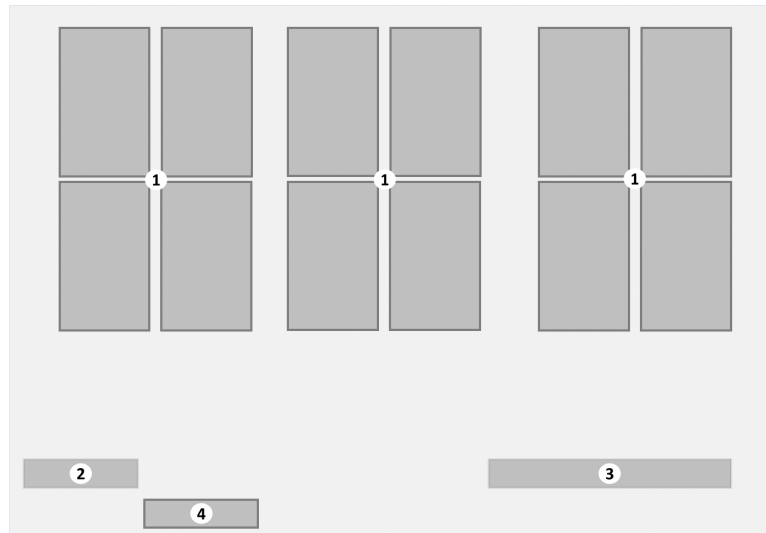
De overige informatie op het scherm:

- Prijs van de gekozen drank. Alleen zichtbaar indien de betaalmodus op de machine is geactiveerd.
- De geselecteerde drank.
- De **[Herstel]**-knop. Tik hierop om de huidige selectie te annuleren en terug te keren naar het Hoofdmenu.
- Het berichtengebied. Toont relevante berichten voor de koffiemachine. Tik op de knop met het uitroepteken **[!]** om het [submenu Berichten](#) (op pagina 30) te openen. Informatie over alle berichten en mogelijke oplossingen voor eenvoudige problemen kunt u vinden in het gedeelte Berichten (zie [Meldingen](#) op pagina 95).
- Krediet. Het ingeworpen bedrag voor betaling van de gekozen drank. Alleen zichtbaar indien de betaalmodus op de machine is geactiveerd.
- De **[Start]**-knop. Tik op deze knop om de bereiding van de drank te starten. Deze knop is niet beschikbaar als het bedrag niet volledig is ingeworpen of als er een ander probleem is dat het uitschenken van de drank voorkomt. Zie het bericht in het Berichtengebied.

3.2.2 Submenu Uitschenken in kan

Het **submenu Uitschenken in kan** wordt weergegeven nadat u op de **[Kan]**-knop in het **Hoofdmenu** (zie [Hoofdmenu - Uitschenken in beker](#) op pagina 21) hebt getikt. Bij sommige modellen is dit menu alleen beschikbaar met een kansleutel (of secretaressesleutel).

Kanmenu



1. **[Kanselectie]**-knoppen
2. Kredietbedrag — optie
3. Berichtengebied
4. **[Bekermodus]**-knop

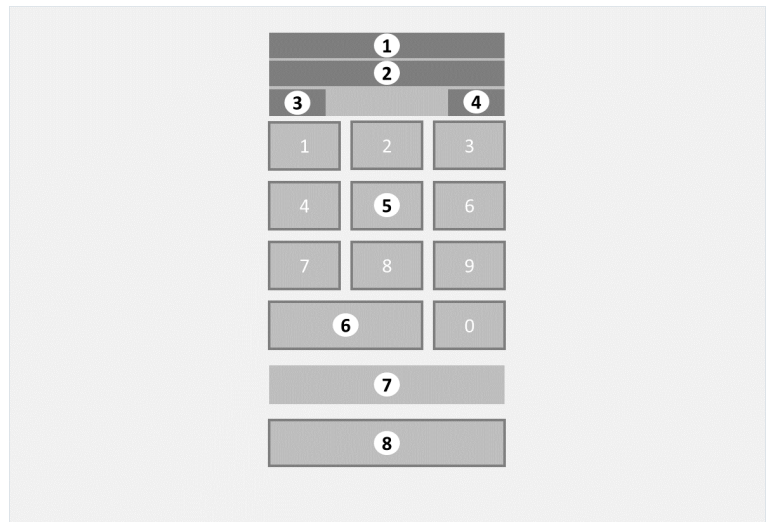
Het menu bevat de volgende informatie:

- Het submenu Uitschenken in kan bevat knoppen voor nummersselecties om een kan (gedeeltelijk) te vullen. Elke knop is voorzien van een kleine afbeelding van de drank, de naam van de drank, en - als de betaalmodus geactiveerd is - de prijs voor het vullen van een kan met deze drank. Tik op een knop om een drank te selecteren.
- Het berichtengebied bevat relevante berichten voor de koffiemachine. Tik op de knop met het uitroepteken **[!]** om het [submenu Berichten](#) (op pagina 30) te openen. Informatie over alle berichten en mogelijke oplossingen voor eenvoudige problemen kunt u vinden in het gedeelte Berichten (zie [Meldingen](#) op pagina 95).
- De **[Bekermodus]**-knop. Tik hierop om de kanselectie te annuleren en terug te keren naar het Hoofdmenu (zie [Hoofdmenu - Uitschenken in beker](#) op pagina 21).

3.2.3 Submenu Nummerselectie

Het menu **Nummerselectie** wordt weergegeven wanneer u op de **[Nummerselectie]**-knop in het **Hoofdmenu** (zie [Hoofdmenu - Uitschenken in beker](#) op pagina 21) tikt.

Nummerselectiemenu



1. Ingevoerde nummerselectie
2. Werkelijke naam drank
3. Prijs van de drank in de betaalmodus — optie
4. Krediet in betaalmodus — optie
5. Numeriek toetsenblok met **[0...9] toetsen**
6. **[Herstel]**-knop
7. Berichtengebied
8. **[Start]**-knop

Het display bevat de volgende informatie:

- Het ingevoerde unieke nummer voor de geselecteerde drank is zichtbaar in het kleine venster.
- De werkelijke naam is gekoppeld aan het ingevoerde nummer.
- Gebruik het numerieke toetsenblok voor het intikken van de [nummerselectie] van de gewenste drank.



OPMERKING

Het nummer dat u moet invoeren, ziet u in het **Uitschenkmenu** (zie [Submenu Uitschenken](#) op pagina 28) tijdens de bereiding van de drank.

- Tik op de **[Start]**-knop om de bereiding van de drank te starten.
- Tik op de **[Herstel]**-knop om de nummerselectie te verlaten en terug te keren naar het **Hoofdmenu**.



OPMERKING

Wanneer de betaalfunctie is geactiveerd voor deze drank en het kredietbedrag is lager dan de prijs voor de drank, is de **[Start]**-knop niet beschikbaar totdat het volledige bedrag is betaald. De prijs voor de geselecteerde drank wordt weergegeven samen met het reeds betaalde bedrag.

- Het berichtengebied bevat relevante berichten voor de koffiemachine. Informatie over alle berichten en mogelijke oplossingen voor eenvoudige problemen kunt u vinden in het gedeelte Berichten (zie [Meldingen](#) op pagina 95).

3.2.4 Submenu Uitschenken

Het submenu **Uitschenken** wordt tijdens de bereiding en het uitschenken van de drank weergegeven.

Submenu Uitschenken



1. Voortgangsindicator
2. Naam van de drank
3. De unieke drankcode
4. **[Stop]**-knop

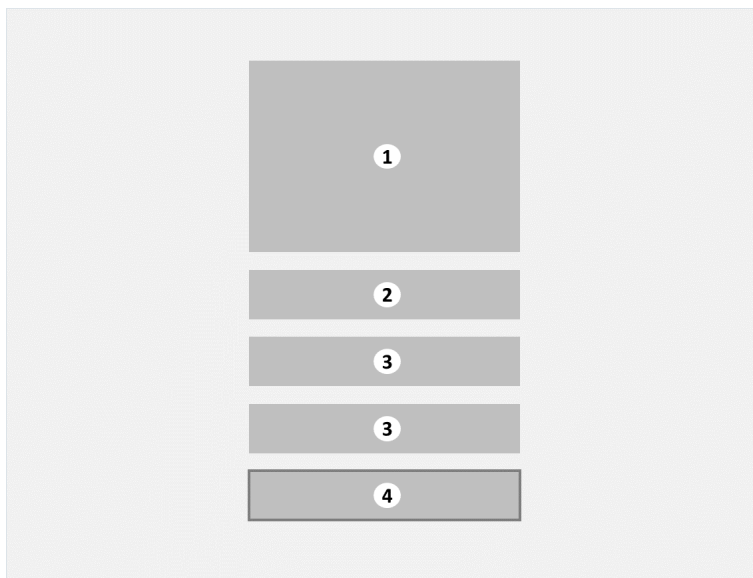
Wanneer de drank wordt bereid/uitgeschonken, toont het display:

- Een afbeelding en/of de naam van de drank die wordt bereid.
- Een indicator voor de voortgang van het uitschenken van de drank.
- Het weergegeven nummer is het unieke nummer van de drank die wordt bereid. Gebruik dit nummer in het [submenu Nummersselectie](#) (op pagina 26) — optie voor snel uitschenken van de drank van uw voorkeur.
- De **[Stop]**-knop. Tik hierop om het uitschenken te annuleren en terug te keren naar het Hoofdmenu (zie [Hoofdmenu - Uitschenken in beker](#) op pagina 21).

3.2.5 Submenu Gereed

Het submenu **Gereed** wordt weergegeven wanneer de koffiemachine klaar is met het uitschenken.

Submenu Gereed



1. Voortgangsindicator
2. Bericht als het uitschenken gereed is
3. Uniek nummer van de bereide drank
4. **[Herstel]**-knop

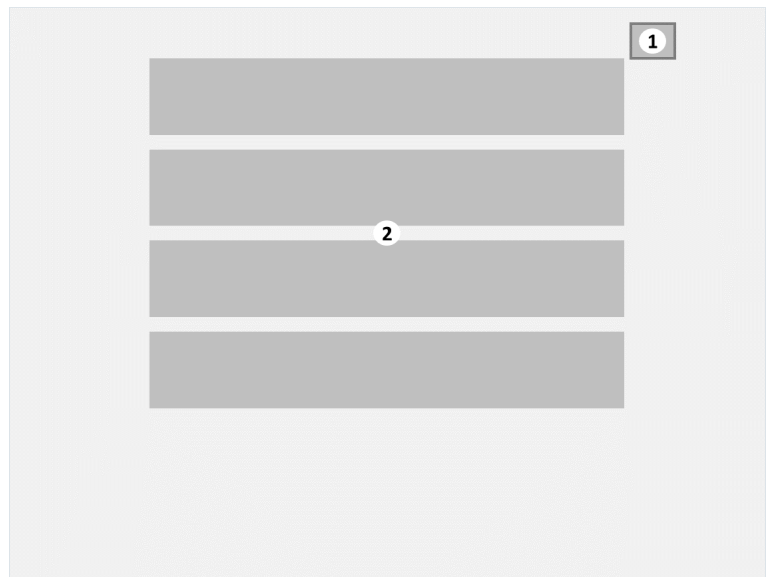
Wanneer het uitschenken gereed is, toont het display:

- Een voortgangsindicator met 100% voltooid.
- Het bericht 'Consumptie gereed' geeft aan dat u de drank (beker of kan) kunt uitnemen.
- Het unieke nummer van de drank die is bereid. In plaats van gebruik te maken van de selectie- en optieschermen om de drank van uw voorkeur te kiezen, kunt u een uniek nummer invoeren met het [submenu Nummersselectie](#) (op pagina 26) — optie.
- De **[Herstel]**-knop. Tik hierop of verwijder de beker/kan om terug te keren naar het Hoofdmenu (zie [Hoofdmenu - Uitschenken in beker](#) op pagina 21).

3.2.6 Submenu Berichten

Het submenu **Berichten** bevat alle relevante berichten voor de koffiemachine op een scherm. Tik op een willekeurig scherm op de knop met het uitroepteken **!** om het [submenu Berichten](#) (op pagina 30) te openen. Informatie over alle berichten en mogelijke oplossingen voor eenvoudige problemen kunt u vinden in het gedeelte Berichten (zie [Meldingen](#) op pagina 95).

Submenu Berichten



1. **[X]** sluitknop
2. Lijst van alle actieve berichten

Het berichtengebied bevat alle relevante berichten voor de koffiemachine.

- Tik op de knop **[X]** of ergens in het berichtengebied om terug te keren naar het vorige menu.

Er zijn drie berichtenniveaus

- Informatieberichten, zoals 'Installeer lekbak (zie [Bericht: Installeer lekbak](#) op pagina 98)'. Wanneer dit bericht wordt weergegeven, blijft de koffiemachine normaal werken, ook zonder de lekbak.
- Deactiverende berichten, zoals 'Geld inwerpen (zie [Bericht: Geld inwerpen](#) op pagina 98)'. Wanneer dit bericht wordt weergegeven, is de koffiemachine volledig functioneel, met uitzondering van uitschenken. In dit geval is de **[Start]**-knop pas beschikbaar na volledige betaling.
- Berichten waarbij selecties niet beschikbaar zijn, zoals 'Waterniveau 2 te laag'. Wanneer dit bericht wordt weergegeven, is de selectie van bepaalde of alle dranken niet beschikbaar. Wanneer de boilers gevuld zijn en het

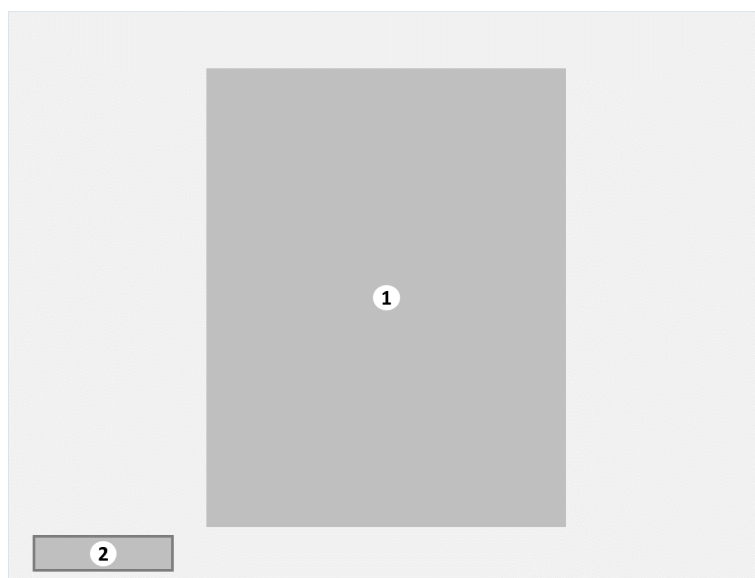
waterniveau correct is, verdwijnt het bericht en zijn de selectieknoppen weer beschikbaar.

Informatie over alle berichten en mogelijke oplossingen voor eenvoudige problemen kunt u vinden in het gedeelte Berichten (zie [Meldingen](#) op pagina 95).

3.2.7 Submenu Informatie

Het **submenu Informatie** wordt weergegeven nadat u op de **[Info]**-knop in het **Hoofdmenu** hebt getikt. Het bevat informatie over de ingrediënten of over de koffiemachine.

Submenu Informatie



1. Aangepaste informatie
2. **[Herstel]**-knop

De afbeelding met de aangepaste informatie toont de details van de drank of de koffiemachine en is gedefinieerd voor elke beschikbare taal (bijvoorbeeld waarschuwingen voor voedselallergieën).

Tik op de **[Herstel]**-knop om terug te keren naar het hoofdmenu.

De koffiemachine gebruiken

4.1 Voor gebruik

Transport, installatie en afstellen van de machine is specialistisch werk. Dit mag uitsluitend worden gedaan door goed opgeleid servicepersoneel. De instructies voor het vervoer, uitpakken en installeren van de machine staan in de technische handleiding.

Zet de koffiemachine aan Voer de stappen uit die worden beschreven in de procedure De machine inschakelen (zie [Aanzetten](#) op pagina 45).

Vul de ingrediëntencontainers Voer de stappen uit die worden beschreven in de procedure De containers met ingrediënten vullen (zie [Vul de ingrediëntencontainers](#) op pagina 88).

Sluit de systeem voor verse melk aan Voer de stappen uit die worden beschreven in de procedure Het systeem voor verse melk aansluiten (zie [Verbind het systeem voor verse melk - optie](#) op pagina 50).

4.2 Procedures

4.2.1 Een drank kiezen



OPMERKING

Wanneer het **Hoofdmenu** (zie [Hoofdmenu - Uitschenken in beker](#) op pagina 21) niet wordt weergegeven, tikt u op een willekeurige plaats op het scherm of plaatst u een beker op het bekerplateau.



OPMERKING

Wanneer de knop **[Plaats beker, hier drukken]** wordt weergegeven, voert u eerst de spoelprocedure uit. (zie [Geplande spoeling](#) op pagina 48)

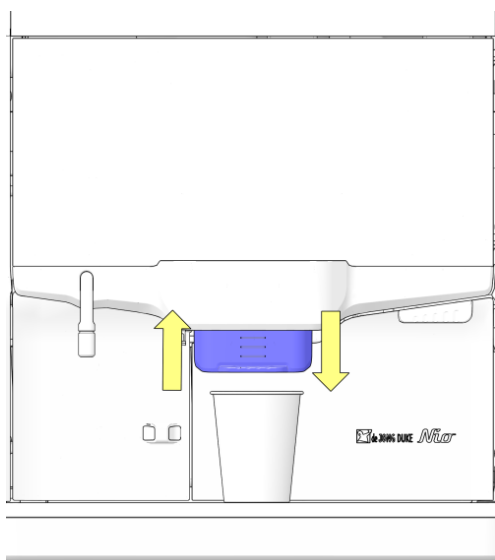
Procedure Voer de volgende stappen uit:

1. Tik op de gewenste **[Taal]**-knop op het scherm (optie). Het scherm verandert in de gekozen taal.



TIP

De gekozen taal blijft actief totdat de drank is uitgeschonken.



2. Pas de hoogte van de koffie-schenktuit aan aan de grootte van de beker/kan.
3. Kies een van de volgende opties in het **Hoofdmenu** (zie [Hoofdmenu - Uitschenken in beker](#) op pagina 21):
 - Om met de selectiemenu's één beker te vullen, gaat u verder met de procedure [Uitschenken in beker](#) (op pagina 35).
 - Om met de selectiemenu's (snel) één beker te vullen, gaat u verder met de procedure [Uitschenken in beker op nummer — optie](#) (zie [Op nummer uitschenken in een beker — optie](#) op pagina 36).
 - Om een kan (gedeeltelijk) te vullen, gaat u verder met de procedure [Uitschenken in kan](#) (op pagina 37).

4.2.1.1 Uitschenken in beker

Procedure Voer de volgende stappen uit:

1. Tik op de knop voor de gewenste drank in het **Hoofdmenu** (zie op pagina 21).
 - Of tik eerst op de knoppen **[Omhoog/Omlaag]** en kies dan de gewenste drank.
2. Het submenu Aanvullende opties (zie [Submenu met aanvullende opties](#) op pagina 23) voor de gekozen drank wordt weergegeven.
3. Tik, wanneer beschikbaar en gewenst, op een of meer opties om wijzigingen aan te brengen.
4. Plaats een beker onder de juiste schenktuit.
 - Voor heet water plaatst u de beker aan de **linkerkant** onder de uitlaat voor heet water.
 - Voor alle andere dranken plaatst u de beker in het **midden** onder de hoofd uitlaat.
5. Tik op de **[Start]**-knop om de drank te bereiden.
 - Of tik op **[Herstel]**-knop om terug te keren naar het **Hoofdmenu** (zie op pagina 21).
 - Wanneer de betaalmodus actief is, moet het volledig bedrag worden betaald om de **[Start]**-knop beschikbaar te maken. Zie het gedeelte [Betaling](#) (op pagina 39) voor meer informatie.
6. Het submenu **Uitschenken** (zie op pagina 28) wordt weergegeven en de drank wordt bereid.
 - Of tik op de **[Stop]**-knop als u het uitschenken wilt onderbreken.
7. Wanneer het uitschenken gereed is, wordt het [submenu Gereed](#) (op pagina 29) weergegeven.
 - Haal de beker pas weg als het bericht 'Consumptie gereed (zie [Bericht: Consumptie gereed](#) op pagina 103)' wordt weergegeven. Dit bericht blijft zichtbaar totdat de beker is verwijderd.
 - Wanneer u nog een drank aan dezelfde beker wilt toevoegen, laat de beker staan en tikt u op de knop **[Herstel]** en kiest u de volgende drank.
8. De bereide drank is gereed.



WAARSCHUWING

Na het uitschenken kan er hete vloeistof uit de schenktuit lekken.

4.2.1.2 Op nummer uitschenken in een beker — optie

Voor elke drank en specifieke sterkte en/of toegevoegde ingrediënten is er een eigen code. In plaats van alle selecties op te geven, kan deze code worden gebruikt om de drank met de gewenste sterkte en ingrediënten sneller uit te schenken.



OPMERKING

Deze optie is alleen beschikbaar wanneer de **[Nummerselectie]**-knop in het Hoofdmenu beschikbaar is.

Procedure Voer de volgende stappen uit:

1. Tik het unieke **[nummer]** in van de gewenste drank op het numeriek toetsenblok dat op het scherm wordt weergegeven.



OPMERKING

Het nummer dat u moet invoeren, ziet u in het **Uitschenk**menu (zie [Submenu Uitschenken](#) op pagina 28) tijdens de bereiding/het uitschenken van de drank.

2. Tik op de **[Start]**-knop om de drank te bereiden.
 - Of tik op **[Herstel]**-knop om terug te keren naar het **Hoofdmenu** (zie op pagina 21).
 - Wanneer de betaalmodus actief is, moet het volledige bedrag worden betaald om de **[Start]**-knop beschikbaar te maken. Zie het gedeelte [Betaling](#) (op pagina 39) voor meer informatie.
3. Het submenu **Uitschenken** (zie op pagina 28) wordt weergegeven en de drank wordt bereid.
 - Tik op de **[Stop]**-knop als u het uitschenken wilt onderbreken.
4. Wanneer het uitschenken gereed is, wordt het [submenu Gereed](#) (op pagina 29) weergegeven.
 - Haal de beker pas weg als het bericht 'Consumptie gereed (zie [Bericht: Consumptie gereed](#) op pagina 103)' wordt weergegeven. Dit bericht blijft zichtbaar totdat de beker is verwijderd.
 - Wanneer u nog een drank aan dezelfde beker wilt toevoegen, laat de beker staan en tikt u op de knop **[Herstel]** en kiest u de volgende drank.
5. De bereide drank is gereed.



WAARSCHUWING

Na het uitschenken kan er hete vloeistof uit de schenktuit lekken.

4.2.1.3 Uitschenken in kan

Doel Wanneer deze functie is geconfigureerd, is het mogelijk om in één keer een hele kan te vullen. Op sommige modellen is deze optie beschikbaar na activering met behulp van een kansleutel of pincode.

Procedure Voer de volgende stappen uit:

WAARSCHUWING

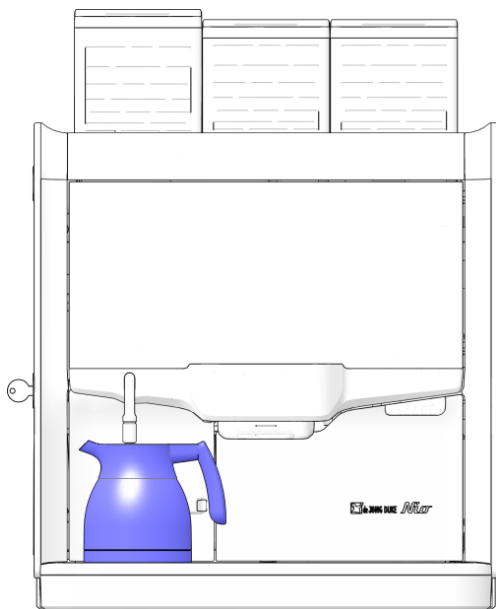
Uit de schenktuit van de machine kan soms hete vloeistof druppelen terwijl de machine niet in gebruik is. Deze vloeistof kan ernstige verbranding van de huid veroorzaken.

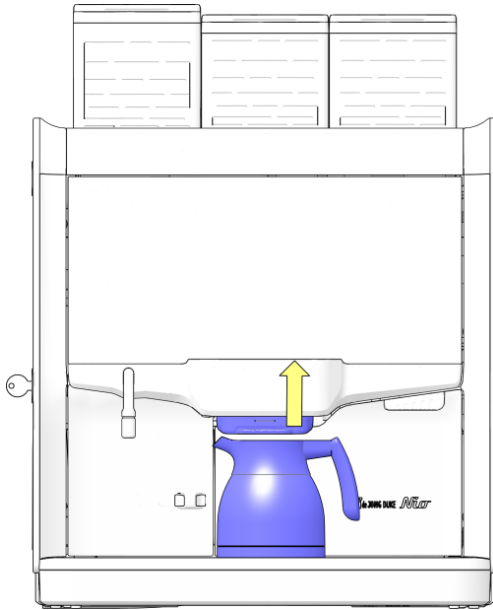
1. Voor heet water plaatst u de kan **links** onder de uitlaat voor heet water.



WAARSCHUWING

Wanneer de kan niet correct is geplaatst, kan er heet water uit de voorkant van de machine lekken. Dit kan ernstige brandwonden veroorzaken.





2. Voor alle dranken plaatst u de kan in het **midden** onder de hoofduitlaat.
3. Wanneer het submenu Kan niet zichtbaar is, tikt u op de **[Kan]**-knop in het Hoofdmenu (zie [Hoofdmenu - Uitschenken in beker](#) op pagina 21).
4. Tik op de knoppen voor de gewenste drank en kanoptie.
 - Of tik op de **[Bekermodus]**-knop om terug te keren naar het **Hoofdmenu**
5. Tik op de **[Start]**-knop om het uitschenken te starten.
 - Tik op de **[Herstel]**-knop om terug te keren naar het **Hoofdmenu** (zie [Hoofdmenu - Uitschenken in beker](#) op pagina 21).
 - Wanneer de betaalmodus actief is, moet het volledig bedrag worden betaald om de **[Start]**-knop beschikbaar te maken. Zie het gedeelte [Betaling](#) (op pagina 39) voor meer informatie.
 - Wanneer de **[Start]**-knop niet beschikbaar is, raadpleegt u het Berichtengebied voor meer informatie.
6. Het [submenu Uitschenken](#) (op pagina 28) wordt weergegeven.
 - Tik op de **[Stop]**-knop als u het uitschenken wilt onderbreken.
7. Wanneer het uitschenken gereed is, wordt het [submenu Gereed](#) (op pagina 29) weergegeven.
 - Haal de beker pas weg als het bericht "*Consumptie gereed*" (zie [Bericht: Consumptie gereed](#) op pagina 103) " wordt weergegeven.
 - Dit bericht blijft zichtbaar totdat de beker/kan is verwijderd.
 - Wanneer u nog een drank in **dezelfde** beker/kan wilt tappen, tikt u op de **[Herstel]**-knop.



WAARSCHUWING - Na het uitschenken kan er hete vloeistof uit de schenktuit lekken.

8. De kan is gevuld.

4.2.2 Betaling

Doel Wanneer de betaalfunctie op de koffiemachine is geactiveerd, start het uitschenken in een beker of kan pas nadat het volledige bedrag is betaald.

Procedure Voer de volgende stappen uit:

1. De *prijs* voor het uitschenken van de gekozen drank in een beker/kan wordt op het scherm weergegeven.
2. Betaal het volledige bedrag.
 - Het betaalde *krediet*bedrag wordt berekend en op het scherm weergegeven.



OPMERKING

De **[Start]**-knop is pas beschikbaar als het volledige bedrag is betaald.

Preventief onderhoud

5.1 Voedselveiligheid

De voedselveiligheid en -kwaliteit zijn belangrijk voor de klanten en voor de medewerkers van de verkoopautomatenindustrie. Het is van groot belang dat een aantal basisprincipes wordt gerespecteerd. We raden u daarom aan om het advies in "Een hygiënerichtlijn voor verkoopautomaten" op te volgen." Deze richtlijn wordt gepubliceerd door de European Vending & Coffee Association en is opgesteld om te helpen ervoor te zorgen dat steeds een hygiënisch product aan de klant wordt geleverd.

5.2 Schema voor preventief onderhoud



OPMERKING

Overslaan van het onderhoud kan invloed hebben op de kwaliteit van de uitgeschonken dranken en kan storingen van de machine veroorzaken. Reinig de koffiemachine aan het eind van de dag en voordat de machine voor langere tijd wordt uitgeschakeld.

Het onderstaande schema geeft een overzicht van alle procedures voor het onderhoud van de koffiemachine.

Schema voor preventief onderhoud CoEx (XL) brewer (Model Nio)

Reinigingsprocedures voor de koffiemachine met interval	D	W	M	H
Geplande spoeling (op pagina 48)	X			
Spoel mixers en brewer (op pagina 49)	X			
Reinig het systeem voor verse melk - optie (op pagina 54)	X			
Verwijder en reinig de onderdelen voor verse melk - optie (op pagina 56) ⁽²⁾		X		
Reinig het mengsysteem en alle slangen (op pagina 66)		X		
Verwijder en reinig de brewer (op pagina 72)			X	
Reinig brewer met reinigingstablet (op pagina 78)		X		
Reinig de afvalbak (op pagina 60)	X			
Reinig de lekbak (op pagina 64)	X			
Reinig de afvalbak in de basiskast (op pagina 62)		X		
Reinig de uitlaat voor koud water — optie (op pagina 84)		X		
Reinig de uitlaat voor koud water grondig — optie (op pagina 86)			X	
Algemene reiniging van het koudwatersysteem ⁽¹⁾				X
Desinfecteren van het koudwatersysteem ⁽¹⁾				X
Reinig de containers (op pagina 82)			X	
Vul de ingrediëntencontainers (op pagina 88)	X			
Voer de vulniveaus voor de containers in — optie (op pagina 89)	X			
Maak de buitenkant van de machine schoon (op pagina 90)	X			
Reinig het touchscreen (op pagina 91)	X			

(1) Specifieke procedures voor reiniging met koud water moeten worden uitgevoerd door een gecertificeerde dealer; deze procedures worden niet beschreven in deze handleiding.

(2) Alleen voor modellen met verse melk; aanbevolen wordt om de melkopschuimer en de slang tussen de melkpomp en de melkcontainer en opschuimer eenmaal per jaar te vervangen.

Kolomcodes voor interval	D	W	M	H
Dagelijks	D			
Wekelijks		W		
Maandelijks			M	
Halfjaarlijks				H



OPMERKING

Reinig de brewer vaker wanneer de koffiemachine elke dag veel koffie schenkt.

5.3 Dagelijks onderhoud

Doel Het uitvoeren van dagelijks onderhoud garandeert de kwaliteit van uw consumpties en de juiste werking van de machine.

Procedure Voor dagelijks onderhoud voert u de volgende stappen uit:

1. [Spoel mixers en brewer](#) (op pagina 49).
2. [Reinig het systeem voor verse melk - optie](#) (op pagina 54).
3. [Reinig de afvalbak](#) (op pagina 60).
4. [Reinig de lekbak](#) (op pagina 64).
5. [Reinig de afvalbak in de basiskast](#) (op pagina 62).
6. [Vul de ingrediëntencontainers](#) (op pagina 88).
7. [Voer de vulniveaus voor de containers in – optie](#) (op pagina 89).
8. Reinig de buitenkant van de machine (zie [Maak de buitenkant van de machine schoon](#) op pagina 90).
9. [Reinig het touchscreen](#) (op pagina 91).
10. Controleer of de machine correct werkt door een testdrink te tappen.

Elke stap wordt hierna in detail beschreven.

5.4 Wekelijks onderhoud

Doel Het uitvoeren van wekelijks onderhoud garandeert de kwaliteit van uw consumpties en de juiste werking van de machine.



TIP

Bij de machine wordt een hygiëne-set geleverd. Met behulp van de onderdelen uit de hygiëne-set kan de reiniging worden uitgevoerd nadat de machine weer in bedrijf is gesteld met de onderdelen van de set.

Procedure Voor wekelijks onderhoud voert u de volgende stappen uit:

1. [Open de deur](#) (op pagina 45) van de machine.
2. [Reinig het mengsysteem en alle slangen](#) (op pagina 66).
3. [Reinig het systeem voor verse melk - optie](#) (op pagina 54).
4. [Verwijder en reinig de onderdelen voor verse melk - optie](#) (op pagina 56).
5. [Verwijder en reinig de brewer](#) (op pagina 72).
6. [Reinig brewer met reinigingstablet](#) (op pagina 78).
7. [Reinig de afvalbak](#) (op pagina 60).
8. [Reinig de lekbak](#) (op pagina 64).
9. [Reinig de afvalbak in de basiskast](#) (op pagina 62).
10. Reinig de uitlaat voor koud water grondig — optie (zie [Reinig de uitlaat voor koud water — optie](#) op pagina 84).
11. [Vul de ingrediëntencontainers](#) (op pagina 88).
12. [Voer de vulniveaus voor de containers in — optie](#) (op pagina 89).
13. [Sluit de deur](#) (op pagina 45).
14. Reinig de buitenkant van de machine (zie [Maak de buitenkant van de machine schoon](#) op pagina 90).
15. [Reinig het touchscreen](#) (op pagina 91).
16. Controleer of de machine correct werkt door een testdrink te tappen.

Elke stap wordt hierna in detail beschreven.



OPMERKING

Reinig de brewer vaker wanneer de koffiemachine elke dag veel koffie schenkt.

5.5 Maandelijks onderhoud

Doel Het uitvoeren van maandelijks onderhoud garandeert de kwaliteit van uw consumpties en de juiste werking van de machine.

- Procedure** Voor maandelijks onderhoud voert u de volgende stappen uit:
1. [Open de deur](#) (op pagina 45) van de machine.
 2. [Reinig het mengsysteem en alle slangen](#) (op pagina 66).
 3. [Reinig het systeem voor verse melk - optie](#) (op pagina 54).
 4. [Verwijder en reinig de onderdelen voor verse melk - optie](#) (op pagina 56).
 5. [Verwijder en reinig de brewer](#) (op pagina 72).
 6. [Reinig brewer met reinigingstablet](#) (op pagina 78).
 7. [Reinig de afvalbak](#) (op pagina 60).
 8. [Reinig de lekbak](#) (op pagina 64).
 9. [Reinig de afvalbak in de basiskast](#) (op pagina 62).
 10. [Reinig de uitlaat voor koud water grondig — optie](#) (op pagina 86).
 11. [Reinig de containers](#) (op pagina 82).
 12. [Vul de ingrediëntencontainers](#) (op pagina 88).
 13. [Voer de vulniveaus voor de containers in — optie](#) (op pagina 89).
 14. [Sluit de deur](#) (op pagina 45).
 15. Reinig de buitenkant van de machine (zie [Maak de buitenkant van de machine schoon](#) op pagina 90).
 16. [Reinig het touchscreen](#) (op pagina 91).
 17. Controleer of de machine correct werkt door een testdrink te tappen.

Elke stap wordt hierna in detail beschreven.

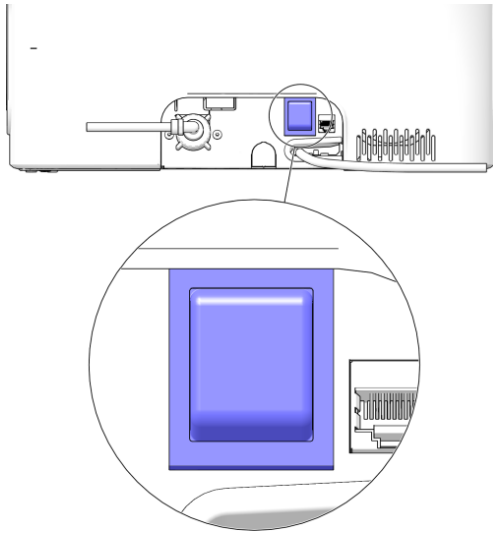


OPMERKING

Reinig de brewer vaker wanneer de koffiemachine elke dag veel koffie schenkt.

5.6 Procedures voor preventief onderhoud

5.6.1 Aanzetten



Procedure Voer de volgende stappen uit:

1. Zet de watertoevoer aan.
2. Steek de stekker van het stroomsnoer in het stopcontact.
3. Zet de **netschakelaar** op de achterkant van de machine in de stand *AAN*.
4. De koffiemachine wordt opgestart.
5. Het hoofdscherm wordt afgebeeld met het bericht 'Vullen boiler' en dan 'Boilers verwarmen' in het berichtengebied (zie op pagina 21).
6. Na een paar minuten verdwijnt het bericht 'Boilers verwarmen' en is de machine klaar voor gebruik.

5.6.2 Open de deur

Procedure Voer de volgende stappen uit:

1. Steek de **sleutel** in het slot van de deur van de koffiemachine.
2. Draai de **sleutel** 90 graden.
3. Open de deur.
 - Gebruik de uitlaat voor heet water om de deur open te trekken.
 - Het **Service**menu wordt op het scherm weergegeven.



OPMERKING

Laat de deur niet onbeheerd open staan, om onbevoegde toegang tot de binnenkant van de machine te voorkomen.

5.6.3 Sluit de deur

Procedure Voer de volgende stappen uit:

1. Steek de **sleutel** in het slot van de deur van de koffiemachine.
2. Draai de **sleutel** 90 graden.
3. Sluit de deur.
4. Draai de **sleutel** 90 graden om de deur te vergrendelen.
5. Verwijder de **sleutel** en berg hem op een veilige plaats op.



OPMERKING

Haal de sleutel altijd uit de koffiemachine om onbevoegd openen van de deur te voorkomen.

6. (Optie) Verlaat het **Service**menu: Tik op de knop **[Exit]** en daarna op de knop **[Sluit deur en druk hier om service te verlaten]** om terug te keren naar het hoofdmenu.

5.6.4 Uitschakelen/Buiten gebruik stellen

Procedure Voer de volgende stappen uit:

1. Zet de **netschakelaar** aan de achterkant van de machine in de stand *UIT*.
 - Wanneer de koffiemachine langere tijd niet wordt gebruikt (langer dan een week) bevelen wij aan om:
 - de reinigingsprocedure voor dagelijks (zie [Dagelijks onderhoud](#) op pagina 42) onderhoud uit te voeren. Wanneer de machine langere tijd niet wordt gebruikt, wordt de maandelijkse (zie [Maandelijks onderhoud](#) op pagina 44) onderhoudsprocedure aanbevolen.
 - de watertoevoer uit te zetten.
 - de stroomvoorziening uit te schakelen (de stekker uit het stopcontact trekken is voldoende). Dit voorkomt onnodig energieverbruik.
Zie ook het gedeelte: [Langere tijd buiten gebruik](#) (op pagina 14).

5.6.5 Geplande spoeling

Doel Het is mogelijk dat het reinigen van de koffiemachine wordt overgeslagen of vergeten. De planner zorgt ervoor dat dagelijks een geplande spoeling wordt uitgevoerd. Wanneer deze functie is geactiveerd, volgt u de onderstaande procedure om een spoelreiniging uit te voeren. In plaats daarvan kunt u ook het dagelijkse (zie [Dagelijks onderhoud](#) op pagina 42) of wekelijkse onderhoud (zie [Wekelijks onderhoud](#) op pagina 43) uitvoeren.

Vereist Gebruik de volgende items om de procedure uit te voeren:

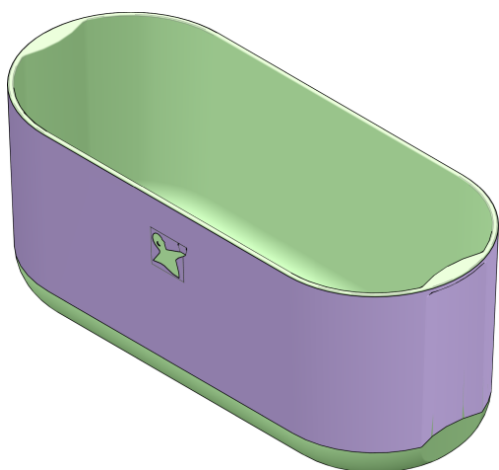
- Een spoelkom

Interval Voer deze procedure uit:

- Dagelijks (zie [Dagelijks onderhoud](#) op pagina 42), aangekondigd op het scherm.

Procedure Voer de volgende stappen uit:

1. Plaats een spoelkom onder de schenktuit om het spoelwater op te vangen.
2. Tik op de knop **[Plaats beker, hier drukken]** op het scherm.
 - Heet water uit de boiler stroomt door de mixers en de brewer.
3. Er wordt een voortgangsscherm weergegeven.
 - Wacht totdat de spoelprocedure is voltooid.
 - Het spoelen duurt 1 tot 2 minuten.
4. Verwijder de spoelbak.
5. De machine keert terug naar het **Hoofdmenu** (zie [Hoofdmenu - Uitschenken in beker](#) op pagina 21) en is klaar voor gebruik.



5.6.6 Spoel mixers en brewer

Doel Het spoelproces spoelt heet water door de mixers en de brewer om alle aanslag te verwijderen.

Vereist Gebruik de volgende items om de procedure uit te voeren:

- Spoelkom

Interval Voer deze procedure uit:

- Minimaal dagelijks (zie [Dagelijks onderhoud](#) op pagina 42); vaker indien nodig.

Totale tijd • Het spoelen duurt 1 tot 2 minuten.

Procedure Voer de volgende stappen uit:

1. Houd gedurende ongeveer 5 seconden het **[logo]** onderaan het scherm ingedrukt om naar het **Service-menu** te gaan.
2. Plaats een spoelkom onder de schenktuit om het hete water op te vangen.
3. Tik in het **Service** menu op de knop **[Spoelen]**.
 - Heet water uit de boiler stroomt door de brewer en mixers.
4. Herhaal deze stap totdat er schoon water uit de machine komt.



5.6.7 Verbind het systeem voor verse melk - optie

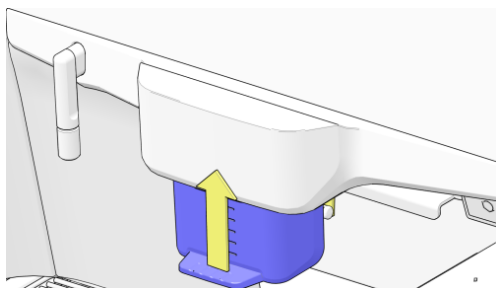
Doel Als de koffiemachine is uitgerust met de optie voor verse melk, moet het systeem voor verse melk dagelijks worden gereinigd.

Interval Voer deze procedure uit:

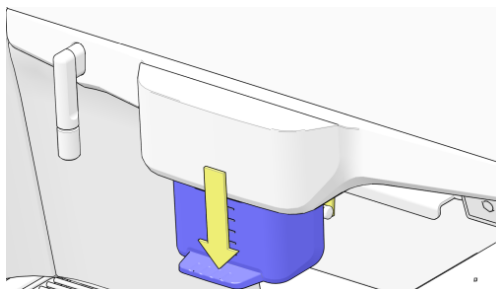
- Eenmaal, na installatie van de koffiemachine.

Procedure Voer de volgende stappen uit:

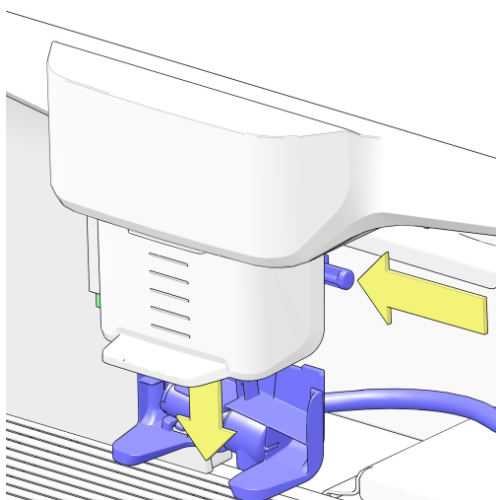
1. Schuif de verstelbare schenktuit naar de bovenste stand.
2. Verwijder de afvalbak en de afvalgeleider.
 - Zie de eerste stappen in het gedeelte [Reinig de afvalbak](#) (op pagina 60) voor meer informatie.



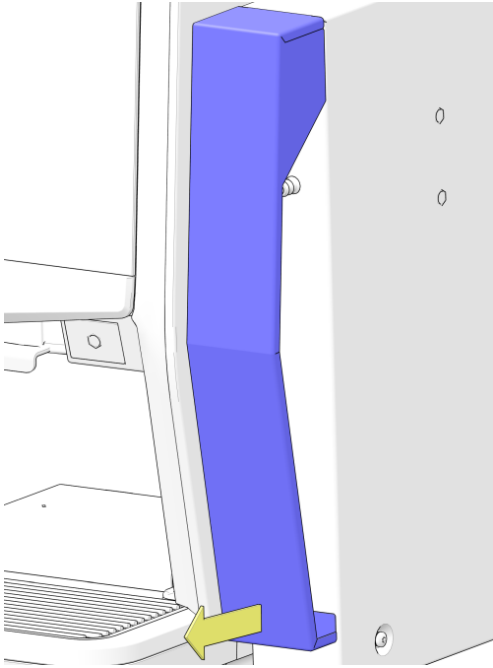
3. Schuif de verstelbare schenktuit weer omlaag.



4. Druk op de borgpen aan de rechterkant van de verstelbare schenktuit en vang de melkopschuimer op.

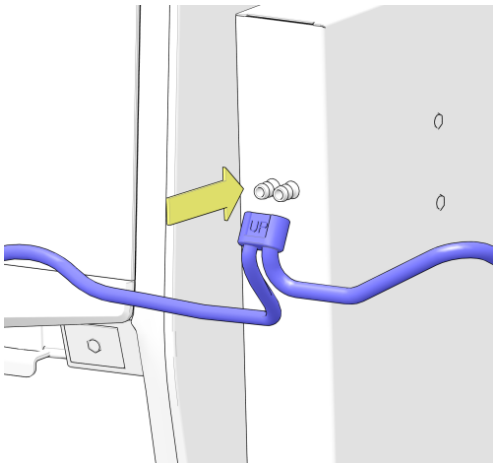


5. Verwijder het deksel van de melkpomp-unit.

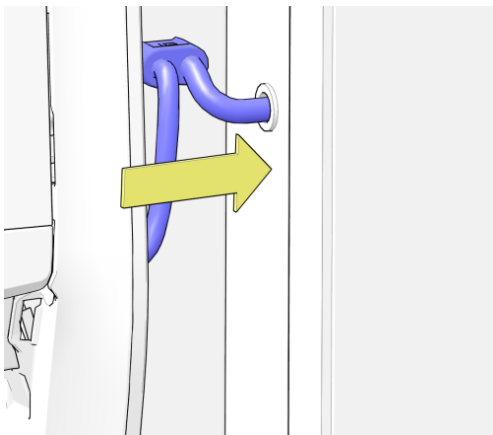


6. Sluit de melkslang aan op de twee pompaansluitingen.

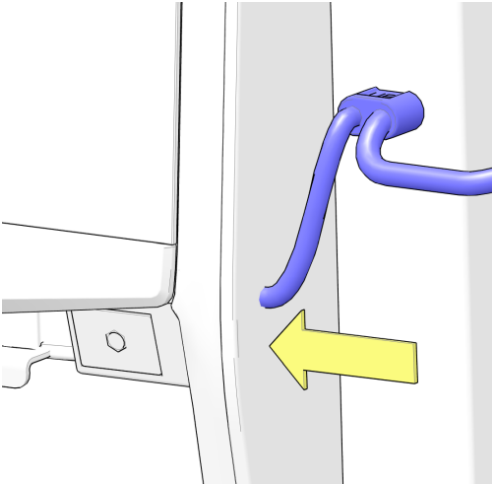
- Let erop dat de tekst 'UP' op de slang aan de bovenkant zichtbaar moet zijn.



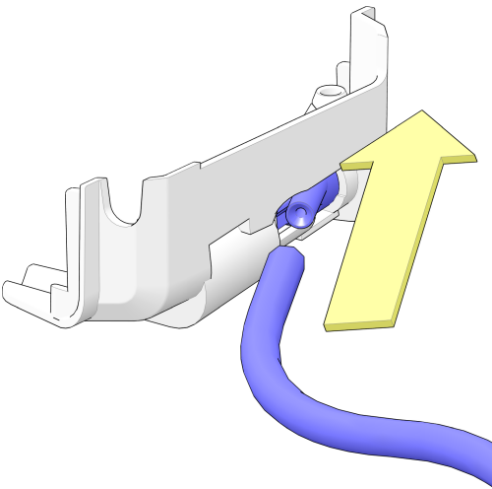
7. Leid de inlaatkant van de slang door het gat in het koelvak.



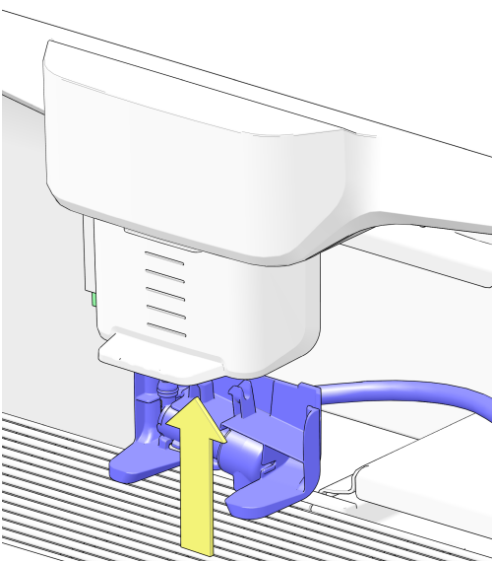
8. Leid de uitlaatkant van de slang door het gat in de rechterkant van de koffiemachine.

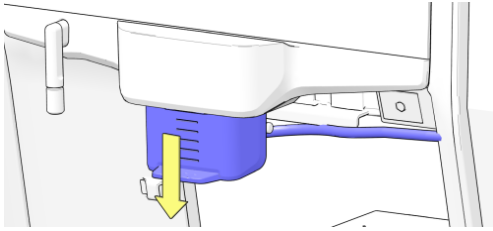


9. Sluit de slang aan op de melkopschuimer.

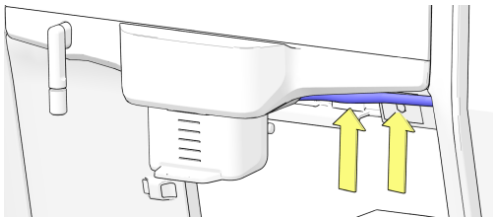


10. Monteer de melkopschuim-assemblage door deze omhoog te bewegen in het vergrendelingsmechanisme van de verstelbare schenktuit.





11. Schuif de verstelbare schenktuit naar de onderste stand.



12. Trek voorzichtig aan de slang en leid de melkslang in de opening aan de onderkant van het rechter gedeelte van de schenktuitbeugel.

13. Open de melkcontainer in het koelvak en steek de slang in de melkcontainer.

- Gebruik uitsluitend gepasteuriseerde melk.

14. Sluit het koelvak.

5.6.8 Reinig het systeem voor verse melk - optie

Doel Als de koffiemachine is uitgerust met de optie voor verse melk, moet het melksysteem dagelijks worden gereinigd. Om de beste resultaten te bereiken, raden wij u aan het melksysteem aan het eind van de dag te reinigen, zodat er 's nachts of in het weekend geen melk in het systeem achterblijft.

Vereist

- Reinigingsvloeistof voor melksysteem.
- Een kan van minimaal 0,6 l.
- Een spoelkom
- Een zachte, vochtige doek.

Interval Voer deze procedure uit:

- Dagelijks.



Opmerking

Om de beste resultaten te bereiken, raden wij u aan het melksysteem aan het eind van de dag te reinigen, zodat er 's nachts of in het weekend geen melk in het systeem achterblijft.

Procedure Voer de volgende stappen uit:

1. Los in een kan 30 ml reinigingsvloeistof voor het melksysteem op in een halve liter koud water.
2. Open het koelvak, haal de melkslang uit de melkcontainer en plaats deze in de kan met de reinigingsoplossing.
3. Houd gedurende ongeveer 5 seconden het **[logo]** onderaan het scherm ingedrukt om naar het **Service-menu** te gaan.



TIP

U kunt het service-menu ook bereiken door de deur te openen en sluiten.

4. Tik op het scherm op de knop **[Reinigingsprogramma melksysteem]** en volg de instructies op het scherm.
5. Plaats een spoelkom onder de uitlaat.
6. Tik op het scherm op de knop **[Druk HIER om het reinigen te starten]**.
 - De schoonmaakoplossing wordt via het melksysteem in de spoelkom gepompt.
7. Wanneer dit op het scherm wordt aangegeven, moet u de kan reinigen en vullen met schoon koud water.
8. Plaats de melkslang weer terug in de kan.

9. Tik op het scherm op de knop **[Druk HIER om door te gaan met reinigen]** op het scherm.
 - Het systeem wordt nu gespoeld met schoon water.
10. Wacht tot het Servicemenu weer wordt weergegeven. Haal de melkslang uit de kan en plaats hem in de melkcontainer.
11. Sluit het koelvak.
12. Tik op de knop **[Exit]** en daarna op de knop **[Sluit deur en druk hier om service te verlaten]** om terug te gaan naar het hoofdmenu.

5.6.9 Verwijder en reinig de onderdelen voor verse melk - optie

Doel Als uw koffiemachine is uitgerust met een optie voor verse melk, moet het systeem voor verse melk dagelijks worden gereinigd (zoals beschreven in het voorgaande hoofdstuk). Bovendien moeten de onderdelen van het melksysteem wekelijks worden verwijderd en gereinigd.

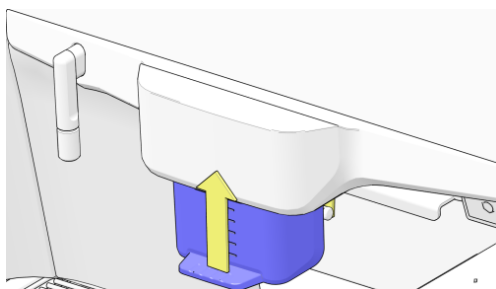
Vereist

- Hygiëne-set met onderdelen voor intern onderhoud.
- Reinigingsvloeistof voor melksysteem.
- Een kan van minimaal 0,6 l.
- Een spoelkom
- Een zachte, vochtige doek.

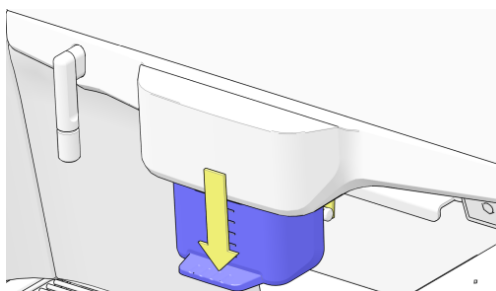
Interval Voer deze procedure uit:

- Wekelijks.

Procedure Voer de volgende stappen uit:

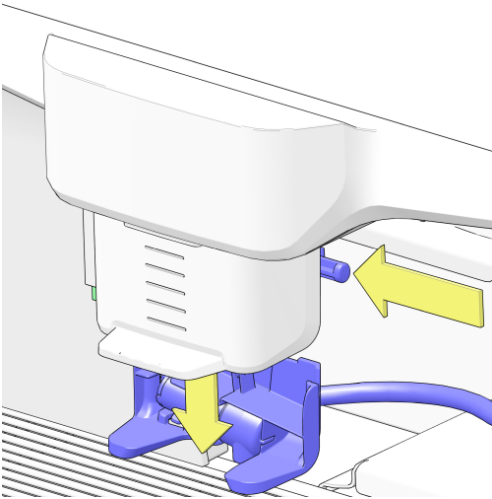


1. Schuif de verstelbare schenktuit naar de bovenste stand.
2. Verwijder de afvalbak en de afvalgeleider.
 - Zie de eerste stappen in het gedeelte [Reinig de afvalbak](#) (op pagina 60) voor meer informatie.

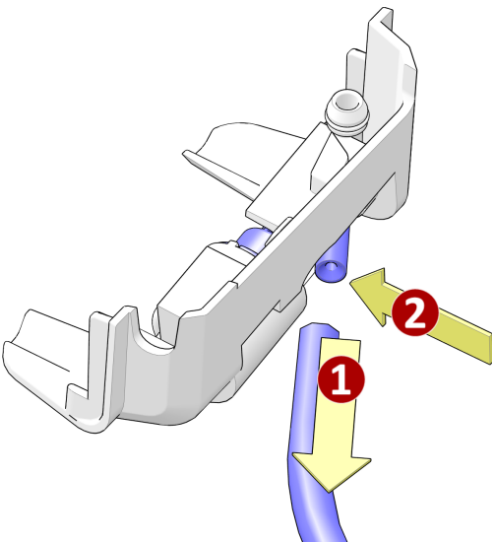


3. Schuif de verstelbare schenktuit weer omlaag.

4. Druk op de borgpen aan de rechterkant van de verstelbare schenktuit en vang de melkopschuimer op.

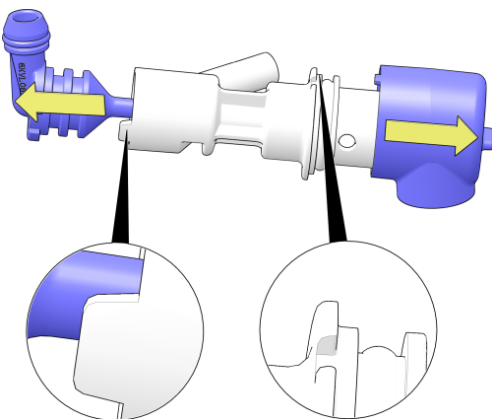


5. Ontkoppel de slang (1) van de melkopschuimer en schuif de melkopschuimer (2) uit de houder.



6. Demonteer de melkopschuimer om deze te kunnen reinigen:

- Trek het schenktuit-deel (rechts) uit het middelste deel (trek voordat u draait, omdat het is vergrendeld met een klein plaatsingslipje).
- Trek de stoom-inlaat (links) uit het middelste deel (trek voordat u draait, omdat het is vergrendeld met een klein plaatsingslipje).

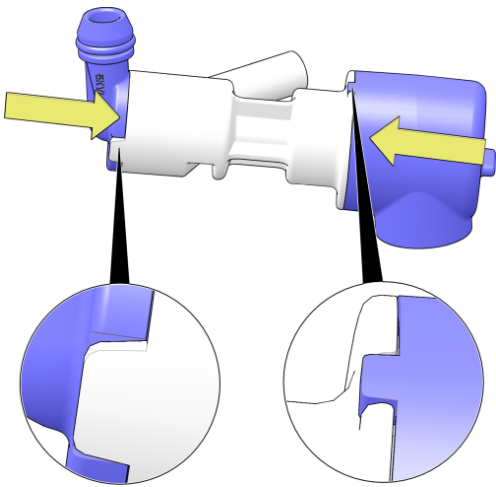


TIP

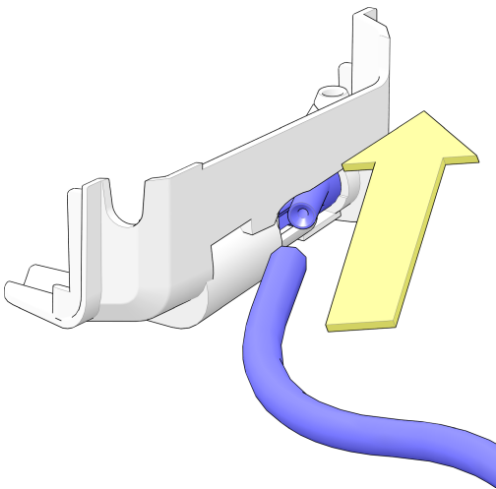
Met behulp van de onderdelen uit de hygiëne-set kan de reiniging worden uitgevoerd nadat de machine weer in bedrijf is gesteld met de onderdelen van de set.

7. Los in een kan 30 ml reinigingsvloeistof voor het melksysteem op in een halve liter koud water en spoel alle verwijderde onderdelen.

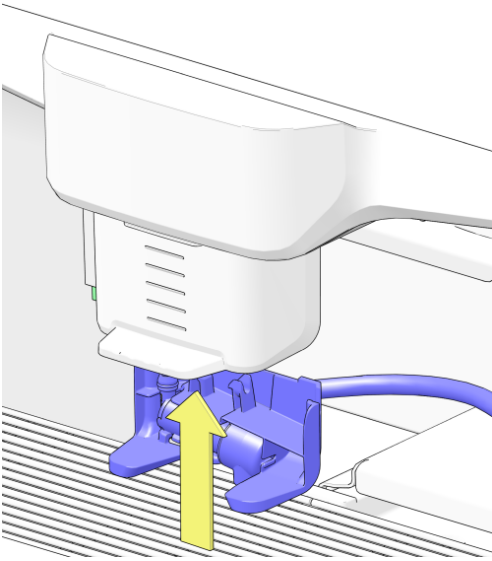
8. Reinig na 4 uur alle onderdelen grondig met een borstel en schoon water.
 - Zorg ervoor dat alle resten zijn verwijderd.
9. Assembleer de melkopschuimer weer in omgekeerde volgorde en zorg ervoor dat de kleine plaatsingslipjes in de bijbehorende openingen worden geplaatst (zie afbeelding).



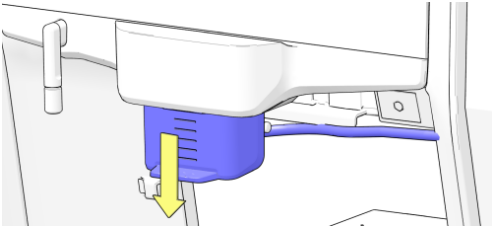
10. Plaats de melkopschuimer in de houder en sluit de slang aan op de melkopschuimer.



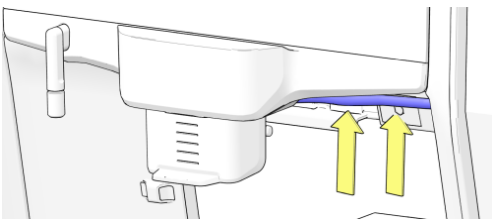
11. Monteer de melkopschuim-assemblage door deze omhoog te bewegen in het vergrendelingsmechanisme van de verstelbare schenktuit.



12. Schuif de verstelbare schenktuit naar de onderste stand.



13. Trek voorzichtig aan de slang en leid de melkslang in de opening aan de onderkant van het rechter gedeelte van de schenktuitbeugel.



14. Plaats de afvalbak en steun.

5.6.10 Reinig de afvalbak

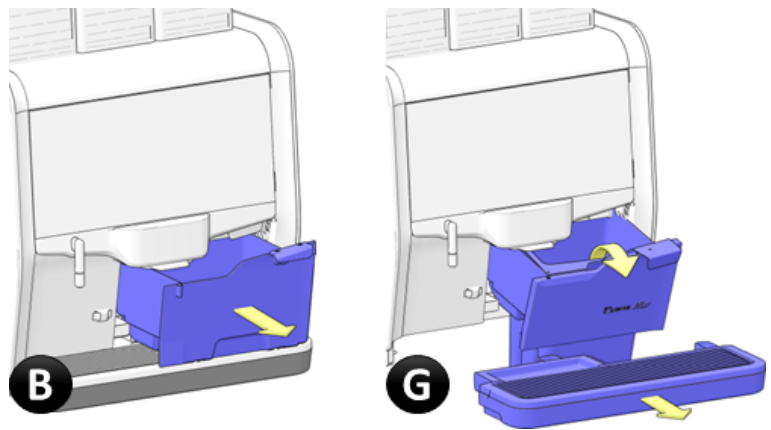
Doel Elke keer nadat koffie is uitgeschonken worden de koffieresten in de afvalbak geleegd. Water dat uit de brewer loopt wordt ook opgevangen in de afvalbak. Wanneer een externe afvalbak wordt gebruikt, is de afvalbak vervangen door een afvalgeleider.

Interval Voer deze procedure uit:

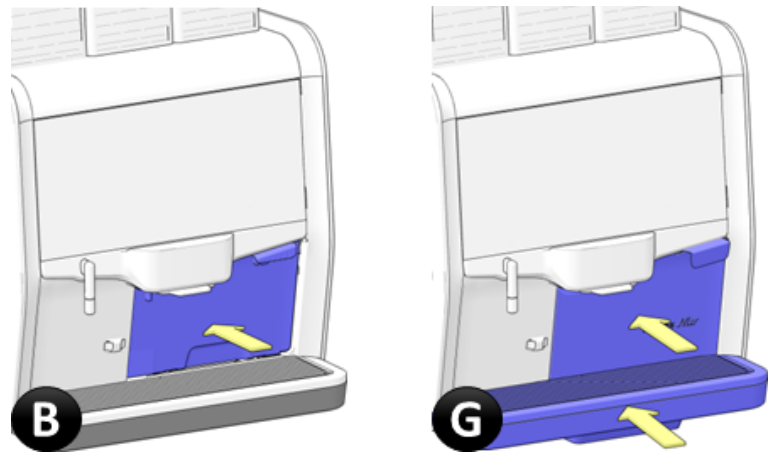
- Dagelijks (zie [Dagelijks onderhoud](#) op pagina 42).

Procedure Voer de volgende stappen uit:

1. Schuif de verstelbare schenktuit naar de bovenste stand.
2. Afhankelijk van het gebruikte type bak:



- B) Verwijder de afvalbak uit de machine of
 - G) Verwijder eerst de lekbak en verwijder vervolgens de afvalgeleider uit de machine.
3. Spoel de verwijderde onderdelen met warm water schoon.
 4. Maak de onderdelen goed droog.
 5. Installeer de afvalbak en geleider:



- B) Schuif de afvalbak in de machine of
- G) Plaats eerst de afvalgeleider in de machine en plaats vervolgens de lekbak.

5.6.11 Reinig de afvalbak in de basiskast

Doel Wanneer de afvalbakken in de basiskast (of in een externe kast) zijn geïnstalleerd, wordt water uit de brewer en afvalwater uit de lekbak opgevangen in de linker afvalbak en worden koffieresten opgevangen in de rechter afvalbak. Beide bakken moeten regelmatig worden gereinigd.

OPMERKING

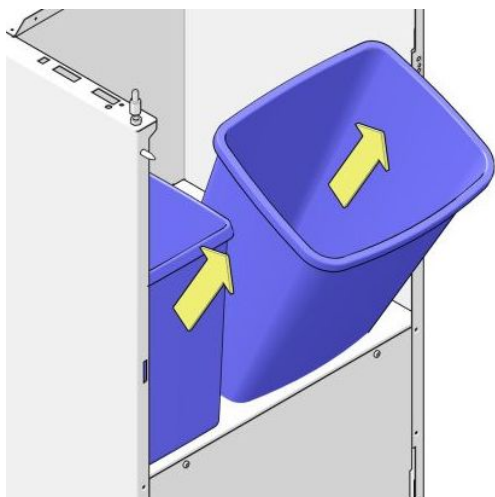
Wanneer een vaste aansluiting voor afvalwater wordt gebruikt, is er geen afvalbak geïnstalleerd.

Interval Voer deze procedure uit:

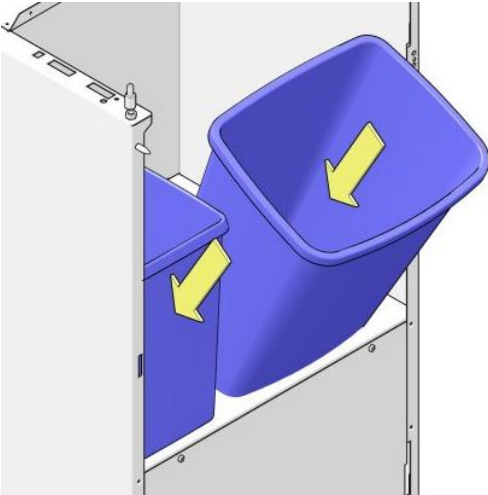
- Wekelijks (zie [Schema voor preventief onderhoud](#) op pagina 41) of, indien nodig, vaker.

Procedure Voer de volgende stappen uit:

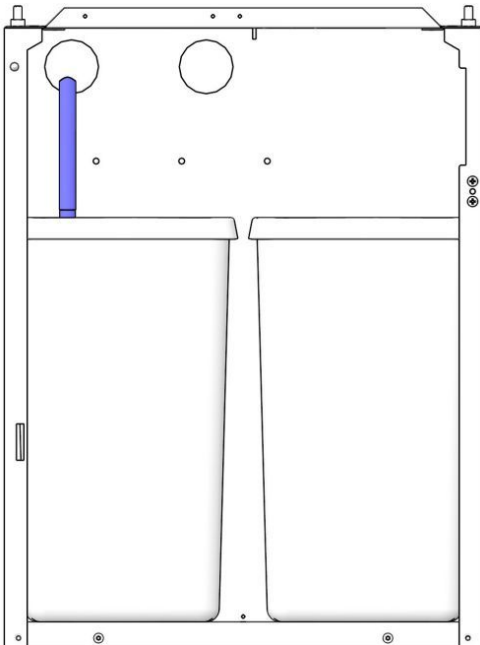
1. Haal de afvalbak(ken) uit de basiskast.
2. Spoel de bak(ken) met warm water schoon.
3. Maak de bak(ken) goed droog.



4. Plaats de afvalbak(ken in de basiskast.



5. Wanneer deze wordt gebruikt, let u erop dat de sensor voor het waterniveau **in** de waterbak zit.



5.6.12 Reinig de lekbak

Doel De lekbak vangt het afvalwater van de koffiemachine tijdens het uitschenken van dranken op, en moet regelmatig worden gereinigd.

Interval Voer deze procedure uit:

- Dagelijks (zie [Dagelijks onderhoud](#) op pagina 42).

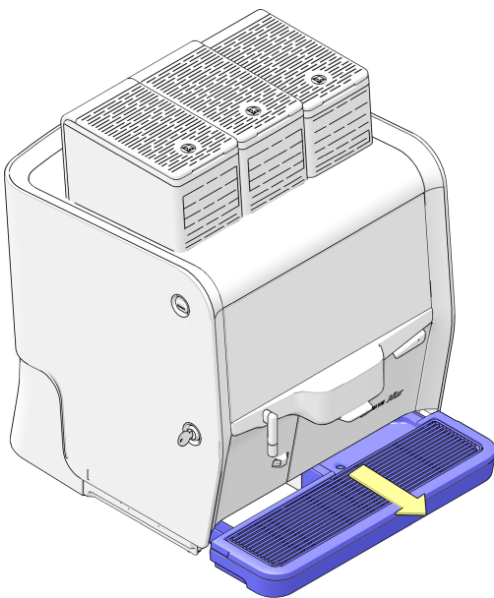


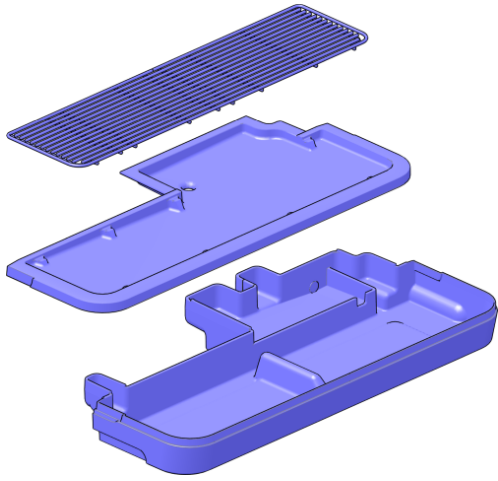
OPMERKING

Wanneer de lekbak aangesloten is op een grotere afvalbak of rechtstreeks op een waterafvoerleiding is aangesloten, hoeft de lekbak maar eenmaal per week gereinigd te worden.

Procedure Voer de volgende stappen uit:

1. Trek de lekbak met het rooster in de door de pijl aangegeven richting en haal hem uit de machine.





2. Spoel de onderdelen van de lekbak met warm water.
3. Installeer de lekbak en het rooster.

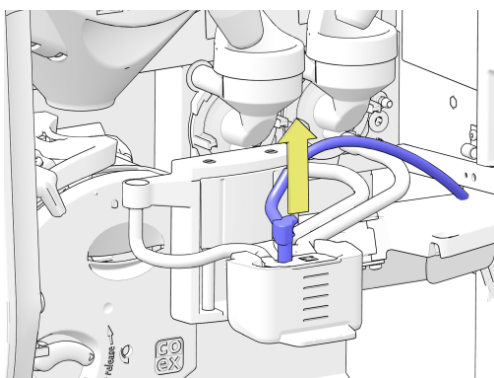
5.6.13 Reinig het mengstelsel en alle slangen

Doel Om het klonteren van ingrediënten te voorkomen, moeten de mixers en alle slangen uit de koffiemachine worden gehaald en gereinigd.

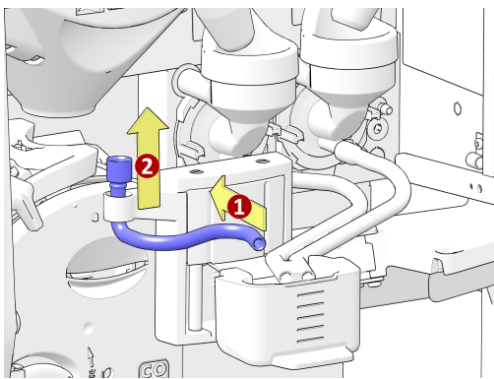
Interval Voer deze procedure uit:

- Minimaal wekelijks ([Wekelijks onderhoud](#) (op pagina 43)).

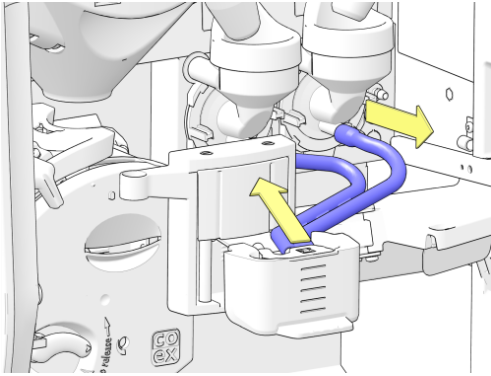
Procedure Voer de volgende stappen uit:



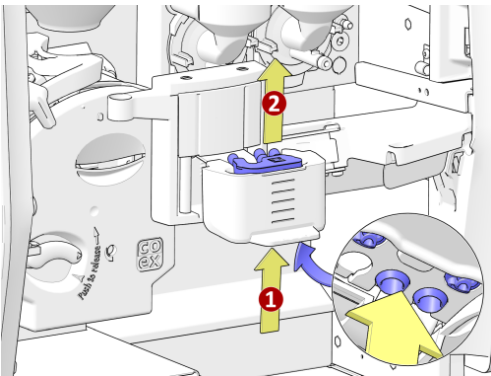
1. Verwijder de slang voor het bijvullen van water (indien aanwezig) van de schenktuit.



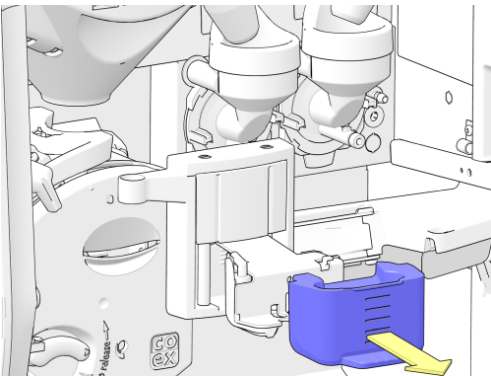
2. Ontkoppel de slang van de brewer van de schenktuit (1) en trek hem uit de steun (2).



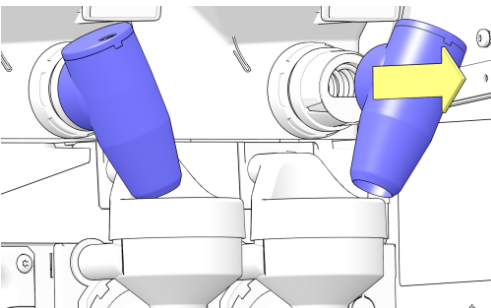
3. Als de machine mixers bevat, trekt u de slangen van de mixers en van de schenktuit.



4. Duw van beneden op de schenktuit (1) om deze uit de verstelbare schenktuit (2) te tillen en verwijder het kleine deksel van de schenktuit.

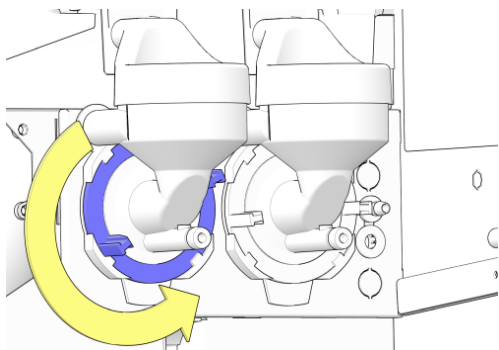


5. Verwijder de verstelbare schenktuit.
6. Als de machine geen mixers bevat, gaat u verder met stap 13.

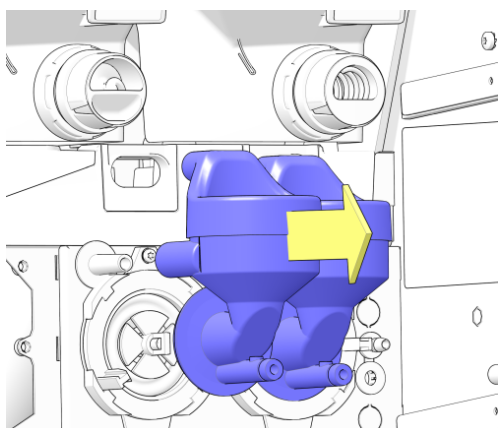


7. Verwijder de containeruitlaten van de containers.

8. Draai de bajonetsluitingen linksom (ongeveer 10°)

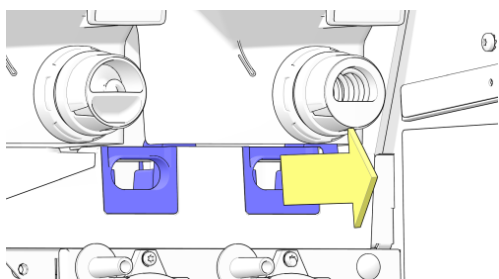


9. Trek de behuizingen van de mixers in de richting aangegeven door de pijl en haal ze uit de machine.



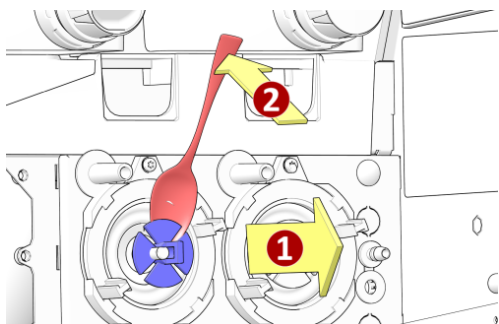
10. Verwijder de uitlaatlades.

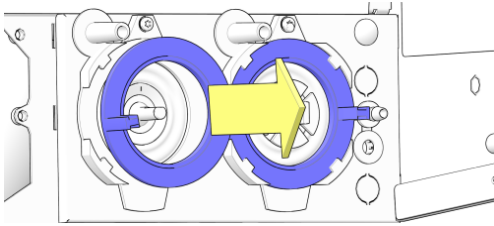
- Reinig het gebied rond de uitlaatlades met een droge borstel.



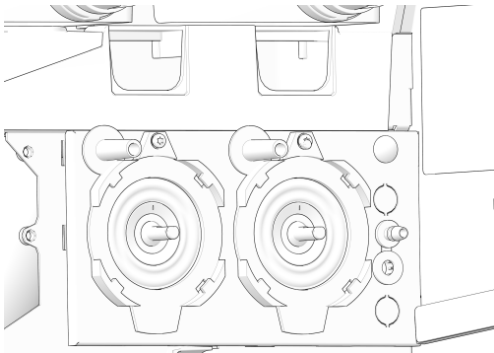
11. Trek de propellers van de mixer in de richting van de pijl van de mixerschacht af.

- Gebruik een theelepeltje (2) om de propellers te ontgrendelen.





12. Verwijder de bajonetsluitingen.
13. Spoel alle verwijderde items, ook de slangen, in warm water.
14. Als de koffiemachine geen mixers bevat, slaat u de volgende stappen over en gaat u verder met stap 21.



15. Reinig alle delen van het mengstelsel die in de machine blijven met een droge borstel.



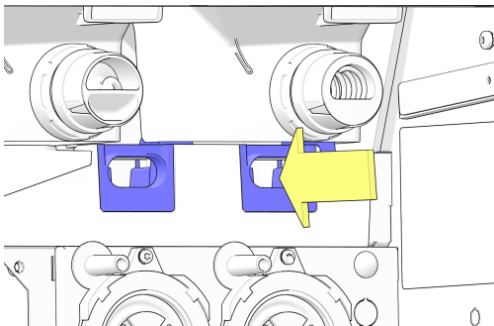
Opmerking

Zorg ervoor dat **alle** onderdelen droog zijn voordat u verder gaat met de installatie van het mengstelsel.



TIP

Bij gebruik van de onderdelen uit de hygiëne-set kan dit meteen worden gedaan nadat de machine weer in bedrijf is gesteld.

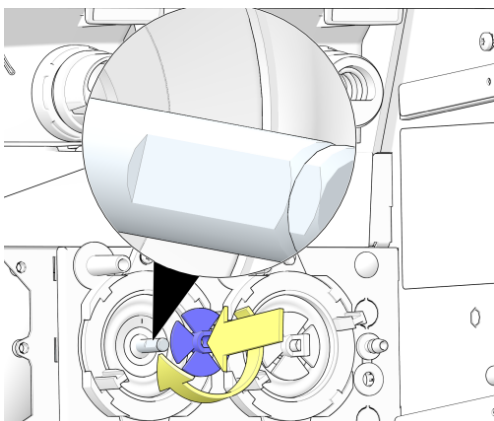


16. Installeer de uitlaatlades.



LET OP

De uitlaatlade moet volledig droog zijn voordat u deze plaatst.



17. Installeer de mixerpropellers.



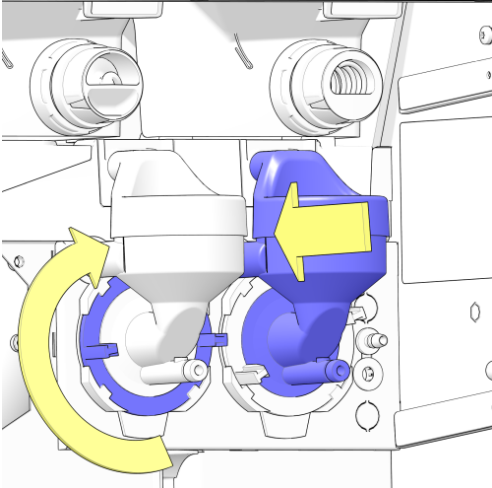
TIP

Draai de propeller totdat deze op de **vlakke** kant van de schacht van motor van het mengstelsel past en duw totdat de propeller vastklikt.

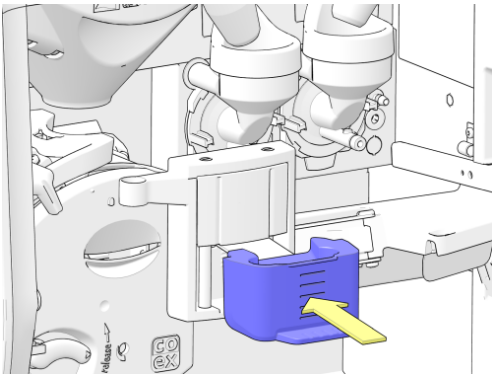
18. Installeer de bajonetsluitingen en draai ze rechtson (ongeveer 10°).

19. Plaats de mixerbehuizingen.

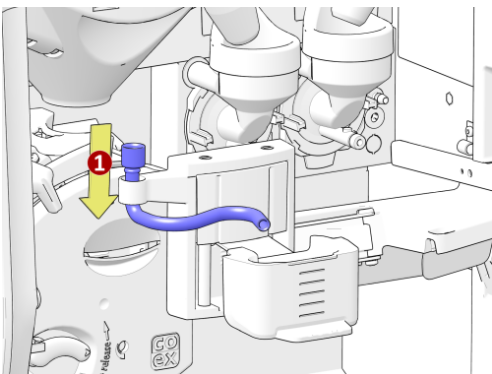
20. Draai de bajonetsluitingen weer 10° rechtsom om de mixers te vergrendelen.

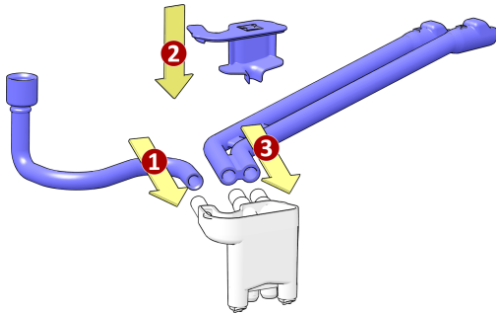


21. Plaats de verstelbare schenktuit.

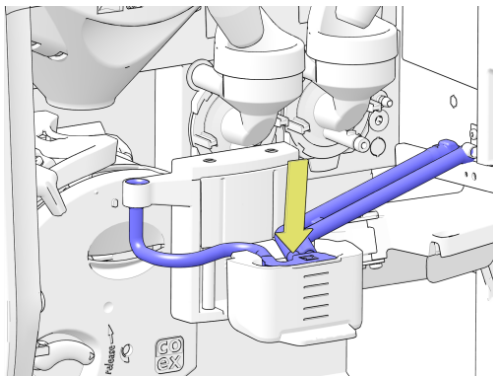


22. Steek de slang van de brewer in de steun en duw de slang **omlaag** (1) om hem vast te zetten.

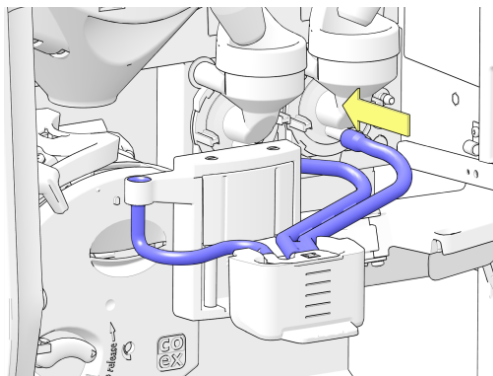




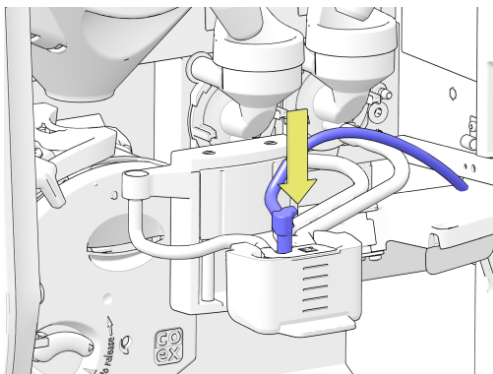
23. Koppel de slang van de brewer aan de schenktuit (1), plaat het kleine deksel (2) en koppel de slangen van de mixers aan de uitlaat (3) als de machine mixers bevat.



24. Plaats de schenktuit in de verstelbare schenktuit.



25. Als de machine mixers bevat, koppelt u de uiteinden van de slangen met de markering **L** en **R** aan de linker en rechter mixer.



26. Steek de slang voor het bijvullen van water (indien aanwezig) in de schenktuit.

5.6.14 Verwijder en reinig de brewer

Doel Voor de volledige reiniging met water moet de brewer uit de koffiemachine worden gehaald. Om storingen te voorkomen, moet de beugel van de brewer worden gecontroleerd en gereinigd.



WAARSCHUWING

Haal de brewer zelf niet uit elkaar. Werkzaamheden aan de brewer zelf mogen alleen worden uitgevoerd door speciaal getraind personeel. Instructies voor het uitvoeren van werkzaamheden aan de brewer worden beschreven in de technische handleiding.



Opmerking

De reinigingsprocedure voor de mixers (zie [Reinig het mengstelsel en alle slangen](#) op pagina 66) moet ook worden uitgevoerd als de koffiemachine geen mixer bevat, om ervoor te zorgen dat de slangen van de brewer en de schenktuit schoon zijn.

Vereist Gebruik de volgende items om de procedure uit te voeren:

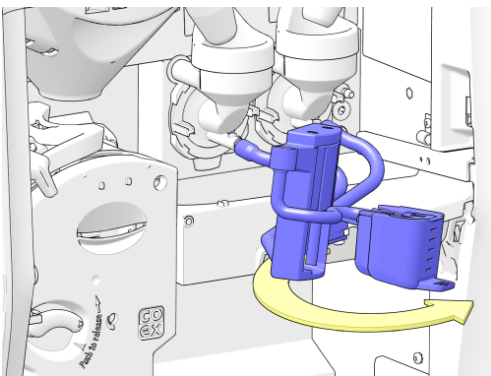
- Pijpborsteltje.

Interval Voer deze procedure uit:

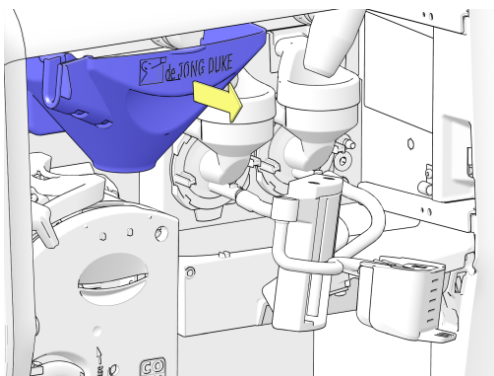
- Minimaal eenmaal per week; vaker indien nodig.

Procedure Voer de volgende stappen uit:

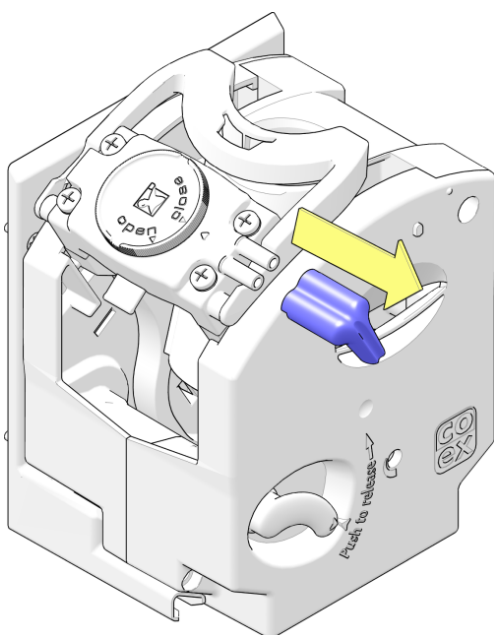
1. Draai de schenktuit-beugel naar rechts om de brewer te verwijderen.



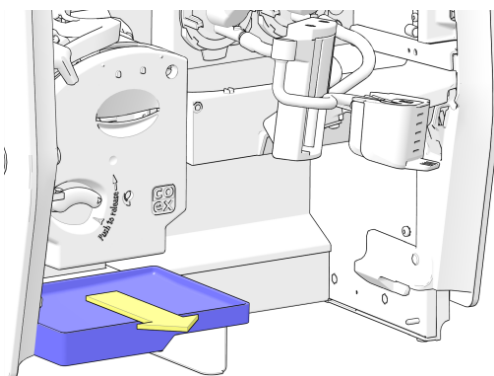
2. Verwijder de koffie-trechter.



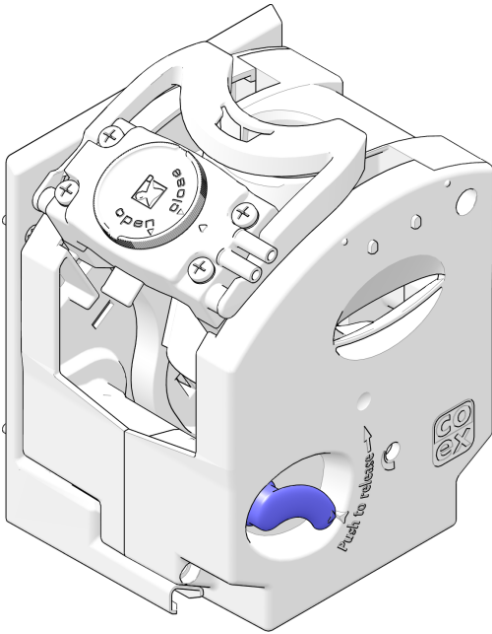
3. Verwijder de Brewer-**uitlaat** van de brewer.



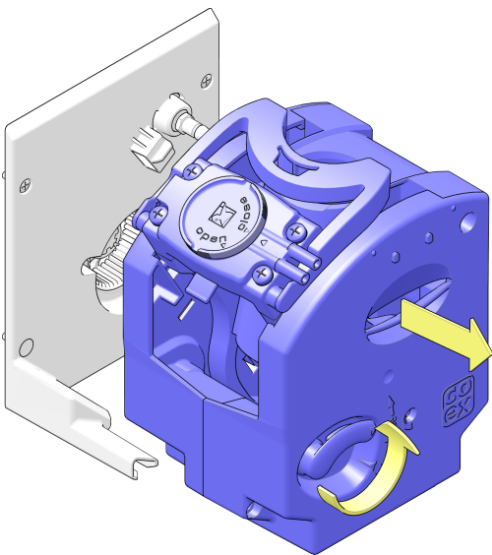
4. Verwijder de interne lekbak van de brewer.



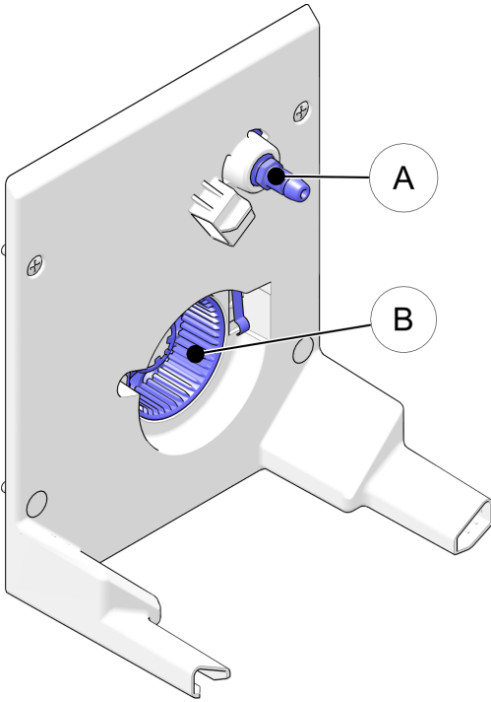
5. Zoek de grendel op de brewer.



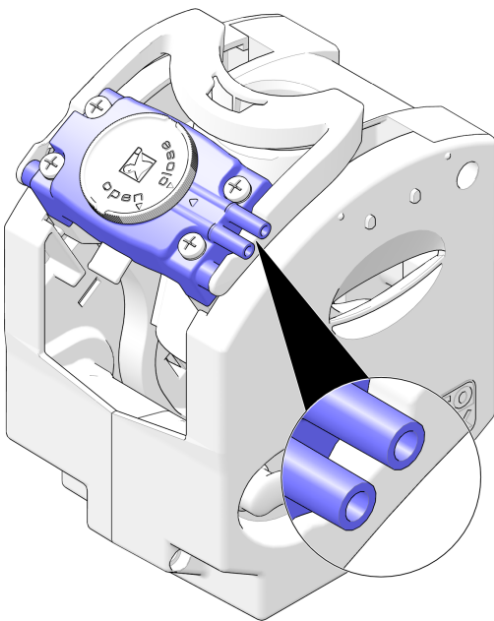
6. Duw de hendel omhoog en trek en til de brewer, terwijl u de hendel omhoog houdt, in de richting van de pijl uit de koffiemachine.



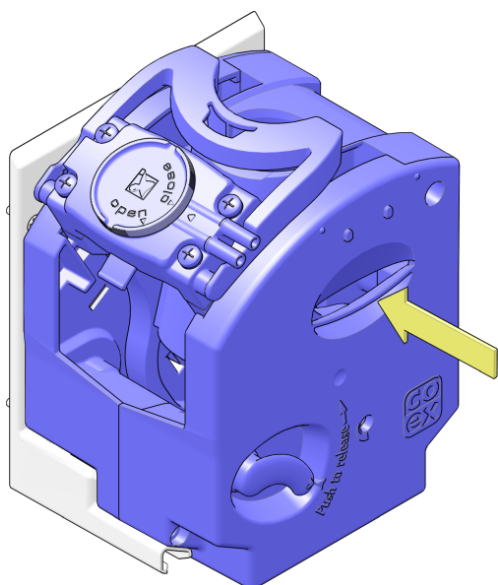
7. Controleer of de beugel in de koffiemachine schoon is; reinig de wateraansluiting (A) en de motorkoppeling (B).
8. Spoel de brewer en de andere verwijderde onderdelen met warm water schoon.



9. Verwijder de resten met een pijpborsteltje uit de uitlaten van de brewer.



10. Plaats de brewer op de beugel en druk de brewer stevig in de beugel, totdat u een klik hoort.
- Let erop dat de grendel omlaag is gedraaid.

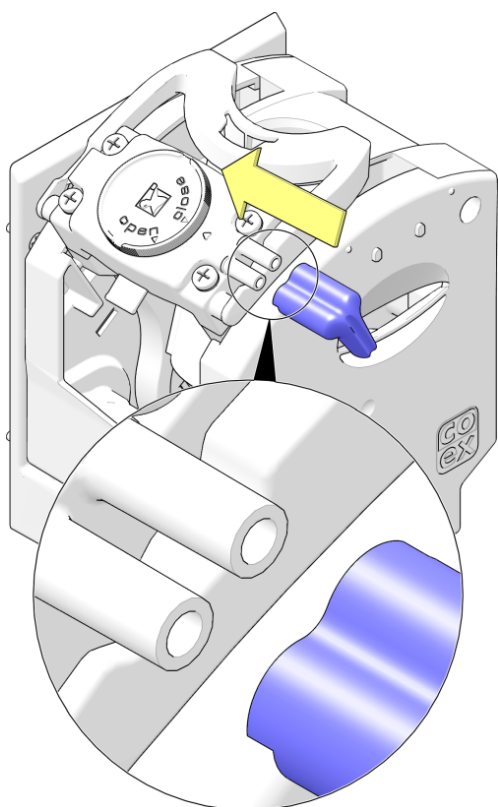


LET OP

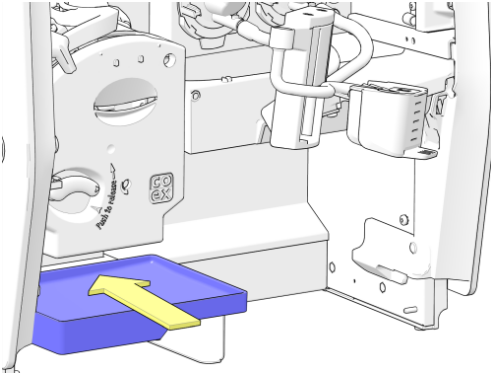
Wanneer de brewer niet correct is geïnstalleerd, kunnen er fouten optreden of kan de brewer tijdens het proces uit de houder schieten.

11. Installeer de uitlaat van de brewer.

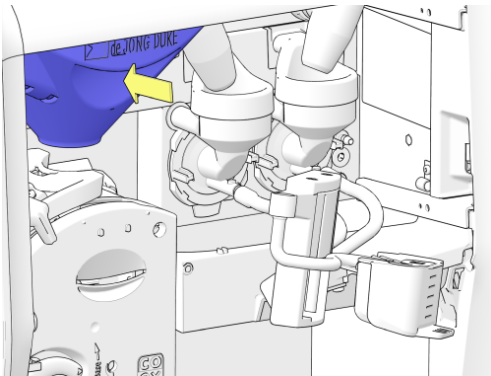
- Om lekkage te voorkomen, zorgt u ervoor dat de CoEx-uitlaat (zie inzet) helemaal op de uitlaatbuizen van de brewerkop zit.



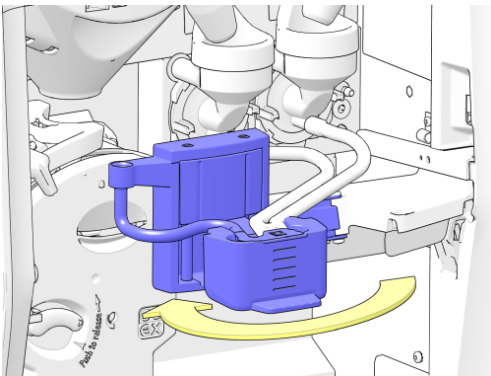
12. Plaats de interne lekbak.



13. Installeer de koffie-trechter.



14. Draai de schenktuit-beugel in de normale stand.



5.6.15 Reinig brewer met reinigingstablet



OPMERKING

Wanneer de brewer niet wordt gereinigd met de aanbevolen reinigingstablet die bij de fabrikant verkrijgbaar is, vervalt de garantie van de desbetreffende onderdelen. Wanneer de brewer niet wordt gereinigd, kunnen er storingen in de machine optreden! Wij adviseren om dit ten minste eenmaal per week te doen. Wanneer de filterkoppen regelmatig verstopt raken, moet u de frequentie verhogen.

Doel Reiniging van de brewer met een tablet zorgt ervoor dat alle koffieresten worden verwijderd.

Vereist Gebruik de volgende items om de procedure uit te voeren:

- Reinigingstablet.
- Spoelkom
- Beschermende kleding, handschoenen en veiligheidsbril.
- Groene servicesleutel.

Interval Voer deze procedure uit:

- Minimaal eenmaal per week; vaker indien nodig.



OPMERKINGEN

- De reinigingscyclus duurt in totaal 8 minuten.
- Er verschijnt een bericht wanneer de brewer 7 dagen lang **niet** is gereinigd.
- Wanneer de brewer 9 dagen niet is gereinigd, wordt er een bericht weergegeven en wordt het uitschenken van koffie **uitgeschakeld**.

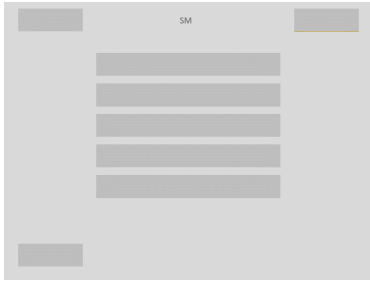
Procedure Voer de volgende stappen uit:

1. Houd gedurende ongeveer 5 seconden het **[logo]** onderaan het scherm ingedrukt om naar het **Service-menu** te gaan.
 - Of open en sluit de deur van de machine.
2. Tik in het **Service** menu op de knop **[Brewer reinigingscyclus]**.

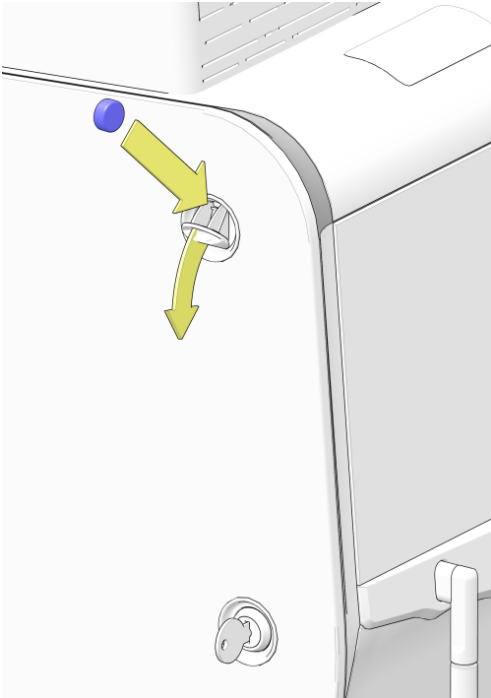


OPMERKING

De tekst op de knop kan verschillen, afhankelijk van het model.



- Volg de instructies die op het scherm worden weergegeven en die in de volgende stappen worden beschreven.

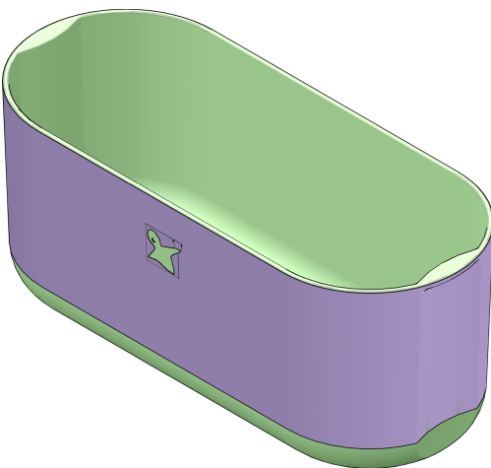


3. Plaats een reinigingstablet via de pil-opening (linkerzijde van de machine) in de brewer.



WAARSCHUWING

Draag beschermende kleding, handschoenen en een veiligheidsbril wanneer u reinigingstabletten gebruikt.



4. Plaats een spoelkom onder de uitlaat.
5. Tik in het **Service** menu op de knop **[Reinigingscyclus starten]**.
 - Wacht tot de reinigingscyclus **volledig** afgelopen is.
6. Verwijder de spoelkom en maak deze leeg.

5.6.16 Blokkering van de molen opheffen

Doel Soms kunnen tussen de verse bonen klein takjes of steentjes (vreemde voorwerpen) zitten. De koffiemolen stopt wanneer dergelijke objecten de molen blokkeren. In het berichtgebied verschijnt de waarschuwing 'Koffiemolen blokkeert' (zie [Bericht: Koffiemolen blokkeert](#) op pagina 98).

Procedure Voer de volgende stappen uit om een blokkade van de molen op te heffen:

1. Kijk welke molen is geblokkeerd (als er twee molens zijn geïnstalleerd).
2. Verwijder de container om toegang te krijgen tot de molen.



OPMERKING

Zie het gedeelte De bonencontainer vullen voor meer informatie over het verwijderen van de containers. Nadat u de container hebt verwijderd, is de molen zichtbaar.

3. Om de molen te reinigen, tilt u de molen van de molenbasis.



LET OP

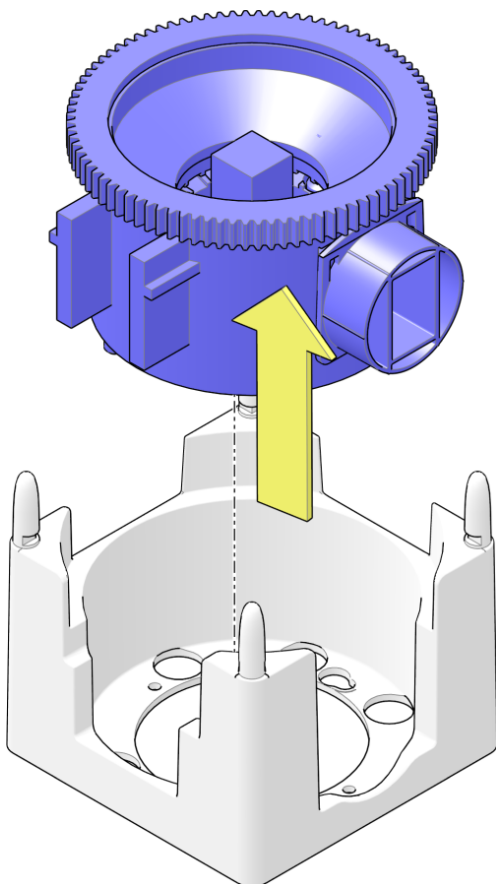
In de molen zitten bonen en gemalen koffie. Wanneer u het molenhuis ondersteboven houdt, vallen de bonen en de gemalen koffie eruit.

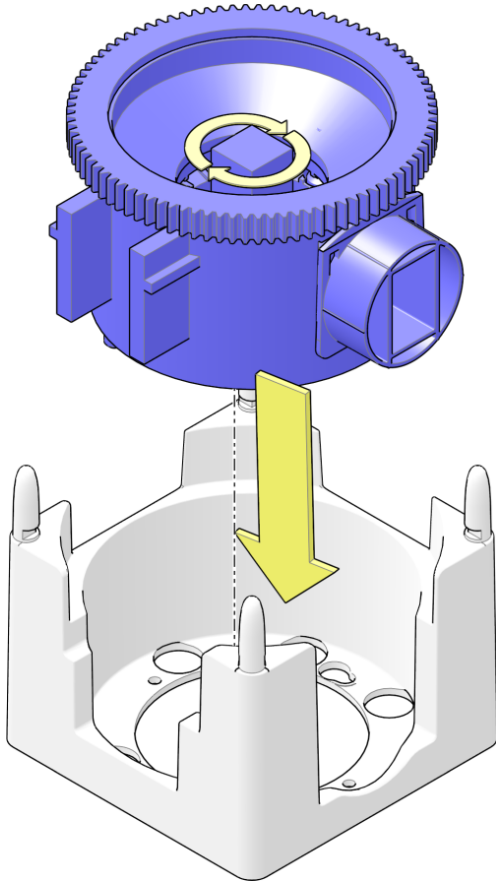
4. Houd de molen ondersteboven. Draai de vierkante bovenkant van het tandwiel aan de bovenkant (of de schacht aan de onderkant) herhaaldelijk heen en weer om de blokkering op te heffen en de vreemde objecten te verwijderen.



OPMERKING

Als niets de molen blokkeert, moet de schacht gemakkelijk draaien.





5. Plaats de molen weer op de basis.



TIP

Draai de vierkante bovenkant indien nodig een beetje, zodat de geribbelde schacht in de motor van de molen past en volledig in de basis zit.

6. Plaats de container terug.



TIP

Zie de laatste stappen van het gedeelte De bonencontainer vullen voor meer informatie.

7. Sluit het **Service**menu.



TIP

Tap twee bekers koffie om de molen met verse koffie te vullen en gooi de inhoud van de bekers weg.

8. Controleer of de machine correct werkt door een testdrink te tappen.

5.6.17 Reinig de containers

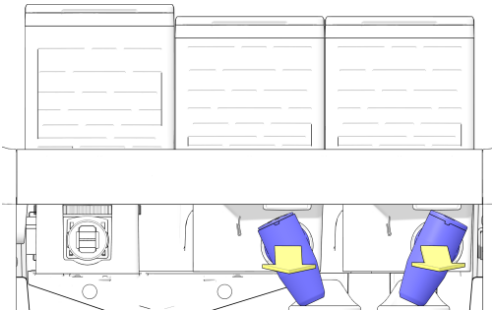
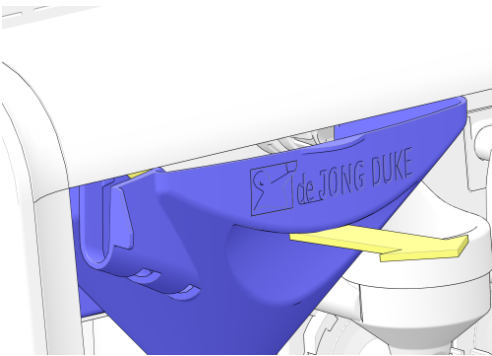
Doel Alle ingrediënten laten residu in de container achter. Om de containers te reinigen, moeten ze uit de koffiemachine worden gehaald.

Interval Voer deze procedure uit:

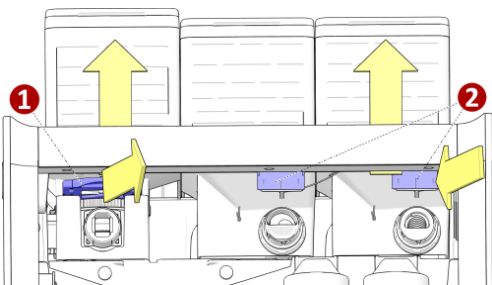
- Minimaal eenmaal per maand.

Procedure Voer de volgende stappen uit:

1. [Open de deur](#) (op pagina 45).
2. Verwijder de koffie-trechter.



3. Trek de uitlaten in de richting van de pijl van de ingrediëntencontainers en haal ze uit de machine.



4. Verwijder de containers uit de machine:
 - Bonencontainers: **trek** de grendel (1) naar u toe en til de containers uit de machine.
 - Ingrediëntencontainers: **duw** op de grendel (2) van de ingrediëntencontainers om ze te ontgrendelen en til de containers uit de machine.
5. Ontgrendel (optie) en verwijder het deksel van de containers.
6. Maak de containers leeg.
7. Reinig de containers met warm water.



OPMERKING

Gebruik een mild schoonmaakmiddel wanneer warm water alleen niet voldoende is.

8. Droog de binnen- en buitenkant van de containers goed.



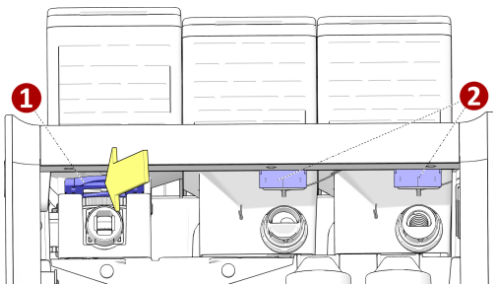
WAARSCHUWING

Vul de containers pas als ze helemaal droog zijn. Anders kan het product gaan klonteren waardoor het systeem onbruikbaar wordt.

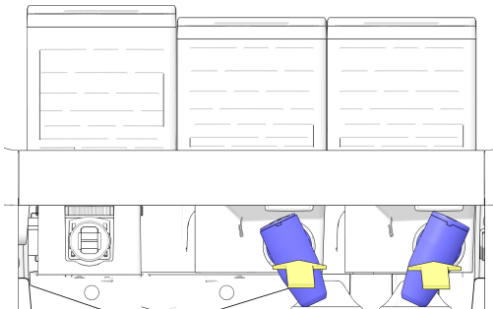
9. Vul de containers met de ingrediënten die op de labels staan.

10. Plaats de containers in de machine.

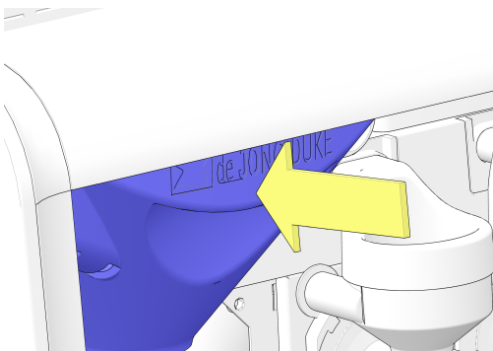
- Bonencontainer: plaats de container en **duw** (1) op de grendel om de container op de basis te vergrendelen.
- Ingrediëntencontainer: plaats de ingrediëntencontainer op de juiste plaats (gemarkeerd met de labels) en let erop dat de grendel (2) vastklikt.



11. Plaats de uitlaten op de ingrediëntencontainers en richt ze naar de juiste mengbak.



12. Installeer de koffie-trechter.



5.6.18 Reinig de uitlaat voor koud water — optie

Doel De tuit voor koud water moet regelmatig worden gereinigd om de vorming van bacteriën te voorkomen.

Vereist Gebruik de volgende items om de procedure uit te voeren:

- Wegwerpdoekje.
- Schoonmaakmiddel.
- Papieren handdoekjes.
- Spoelbak of kan van 1 liter.
- Beschermende kleding, handschoenen en veiligheidsbril.



OPMERKING

Gebruik geen agressieve schoonmaakmiddelen of schuurmiddelen om (onderdelen van) de machine te reinigen.

Interval Voer deze procedure uit:

- Wekelijks (zie [Wekelijks onderhoud](#) op pagina 43) of vaker indien nodig (afhankelijk van het gebruik van de machine en de omgeving).

Procedure Voer de volgende stappen uit:



WAARSCHUWING

Draag beschermende kleding, handschoenen en een veiligheidsbril wanneer u chemische schoonmaakmiddelen gebruikt.

1. Gebruik de doek om het schoonmaakmiddel aan te brengen. Dompel een schone doek in het schoonmaakmiddel (gebruik de door de fabrikant van het middel aanbevolen concentratie). Verwijder de doek en het teveel aan water.
2. Reinig de tuit van de uitlaat voor koud water met de doek; dompel de doek opnieuw onder indien nodig.
3. Spoel de doek in schoon water en verwijder resten van het schoonmaakmiddel en vuil.
4. Maak de tuit droog met een papieren handdoek.
5. Sluit de deur van de koffiemachine.
6. Plaats een spoelkom onder de uitlaat voor koud water.
7. Verlaat het **Service**menu: Tik op de knop **[Exit]** en daarna op de knop **[Sluit deur en druk hier om service te verlaten]** om terug te keren naar het hoofdmenu.

8. Kies een volle kan koud water en tap ten minste 1 liter koud water en controleer of er geen restant van het schoonmaakmiddel uit de uitlaat komt.

5.6.19 Reinig de uitlaat voor koud water grondig — optie

Doel De tuit voor koud water moet regelmatig worden gereinigd en gedesinfecteerd om de vorming van bacteriën te voorkomen.

Vereist Gebruik de volgende items om de procedure uit te voeren:

- Wegwerpdoekje.
- Schoonmaakmiddel.
- Beschermende kleding, handschoenen en veiligheidsbril.
- Desinfecterende oplossing.
- Papieren handdoekjes.
- Spoelbak of kan van 1 liter.
- Borstel.



OPMERKING

Gebruik geen agressieve schoonmaakmiddelen of schuurmiddelen om (onderdelen van) de machine te reinigen.

Interval Voer deze procedure uit:

- Maandelijks (zie [Maandelijks onderhoud](#) op pagina 44) of vaker indien nodig (afhankelijk van het gebruik van de machine en de omgeving).

Procedure Voer de volgende stappen uit:



WAARSCHUWING

Draag beschermende kleding, handschoenen en een veiligheidsbril wanneer u chemische schoonmaakmiddelen gebruikt.

1. Doop een schone doek in warm water. Veeg de tuit voor koud water schoon met een doek.
2. Dompel een schone doek in het schoonmaakmiddel (gebruik de door de fabrikant van het middel aanbevolen concentratie). Verwijder de doek en het teveel aan water.
3. Reinig de tuit van de uitlaat voor koud water met de doek; dompel de doek opnieuw onder indien nodig.
4. Gebruik een borstel om opgedroogd vuil rond de tuit voor koud water los te maken. Verwijder het vuil met een doek.
5. Doop een schoon wegwerpdoekje in schoon warm water en spoel alle vuil en schoonmaakmiddel van de tuit.
6. Doop een schoon wegwerpdoekje in een desinfecterende oplossing en veeg het hele gebied ermee af.
7. Laat 10 minuten intrekken.

8. Spoel het desinfecterend middel af met een wegwerpdoekje en schoon water.
9. Maak de tuit droog met een papieren handdoek.
10. Sluit de deur van de koffiemachine.
11. Plaats een spoelkom onder de uitlaat voor koud water.
12. Verlaat het **Service**menu: Tik op de knop **[Exit]** en daarna op de knop **[Sluit deur en druk hier om service te verlaten]** om terug te keren naar het hoofdmenu.
13. Kies een volle kan koud water en tap ten minste 1 liter koud water en controleer of er geen restant van het schoonmaakmiddel uit de uitlaat komt.

5.6.20 Vul de ingrediëntencontainers

De containers met ingrediënten kunnen worden bijgevuld zonder de deur van de koffiemachine te openen. De containers blijven tijdens het vullen in de machine.



NB

- Zorg ervoor dat er steeds een laag van ten minste 4 cm product in de containers zit.
- Gebruik alleen ingrediënten die worden aanbevolen door de leverancier van de machine.
- Elke container is bestemd voor een specifiek ingrediënt, dat op het label van de containers is vermeld.

Doel Om te voorkomen dat de machine door gebrek aan ingrediënten geen dranken meer kan uitschenken moet de machine op tijd worden bijgevuld.

Vereist • Ingrediënten.

Procedure Voer de volgende stappen uit:

1. (Ontgrendel - optie) en verwijder het deksel van de container.
2. Vul de container met het ingrediënt dat op de container is aangegeven.



TIP

Vul de containers niet verder dan voor één of twee dagen nodig is. Zo blijven de producten vers.

3. Plaats het deksel weer op de container (en vergrendel hem - optie)

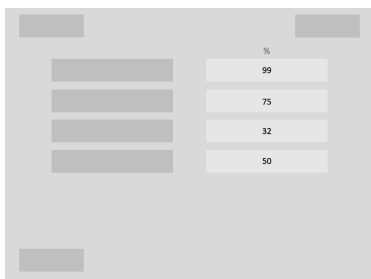
5.6.21 Voer de vulniveaus voor de containers in — optie

Doel Wanneer de optie ingeschakeld is, geeft de koffiemachine een bericht op het display weer wanneer de ingrediëntencontainers bijna leeg zijn. De machine berekent op basis van het aantal uitgeschonken dranken hoeveel er nog in de containers zit. De tellers moeten opnieuw worden ingesteld nadat de containers zijn gevuld. Volg de stappen in de onderstaande procedure om de tellers te resetten.

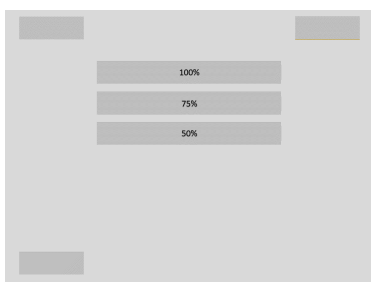
Interval Voer deze procedure uit:

- Wanneer deze optie actief is, wordt het scherm *Voer de vulniveaus voor de containers in* weergegevens als u op de **[Exit]**-knop van het **Service**menu tikt om terug te keren naar het **Hoofd**menu (zie [Hoofdmenu - Uitschenken in beker](#) op pagina 21).

Procedure Voer de volgende stappen uit:



1. Wanneer u op de **[Exit]**-knop tikt om het **Service**menu te verlaten, wordt het scherm *Voer de vulniveaus in* weergegeven.
 - De huidige vulniveaus van elke container worden weergegeven (alleen voor de containers waarvoor deze optie is geactiveerd).
2. Om het vulniveau van een container te wijzigen, tikt u op een van de knoppen **Ingrediënten** in de linkerkolom.
 - Of tik op de **[Exit]**-knop om het **Service**menu te sluiten.
3. Tik op de juiste knop **[vulniveau %]** voor de gekozen container.



OPMERKING

Een volledig gevulde container is 100% gevuld. Het is ook mogelijk om de container tot 50% te vullen, om de ingrediënten zo vers mogelijk te houden.

4. Herhaal deze stappen voor elke gevulde container (of als de weergegeven waarde onjuist is) of tik op **[Exit]** om het **Service**menu te sluiten.

5.6.22 Maak de buitenkant van de machine schoon

Doel Voer de volgende procedure uit om alle delen van de koffiemachine te reinigen die niet met een andere procedure zijn gereinigd.

Vereist Gebruik de volgende items om de procedure uit te voeren:

- Zachte, vochtige doek.

Interval Voer deze procedure uit:

- Dagelijks (zie [Schema voor preventief onderhoud](#) op pagina 41),

Procedure Voer de volgende stappen uit:

1. Reinig de buitenkant van de machine met een zachte vochtige doek.



OPMERKING

Gebruik geen agressieve schoonmaakmiddelen of schuurmiddelen om (onderdelen van) de machine te reinigen.

5.6.23 Reinig het touchscreen

Doel Het touchscreen is de belangrijkste interface tussen de gebruiker en de koffiemachine. Voor hygiënisch en probleemloos gebruik moet het touchscreen regelmatig worden gereinigd.

Vereist Gebruik de volgende items om de procedure uit te voeren:

- Een schone, zachte doek voor desinfectie.
- (Isopropyl)alcohol.

Interval Voer deze procedure uit:

- Ten minste dagelijks (zie [Dagelijks onderhoud](#) op pagina 42).
- Op het moment dat, nadat een gedefinieerd aantal dranken is uitgeschonken, een bericht op het scherm verschijnt.

Procedure Voer de volgende stappen uit:

1. Druk op een van de knoppen met het bericht **[Druk HIER om het reinigen te starten]**. Het scherm wordt dan uitgeschakeld.
 - Of druk op de knop **[Annuleer]** om terug te keren naar het *Hoofdmenu*.



TIP

Als het venster Scherm reinigen niet wordt weergegeven, tikt u eerst op de klok op het scherm. (Als er geen klok wordt weergegeven, raadpleegt u het gedeelte [Hoofdmenu - Uitschenken in beker](#) (op pagina 21) en tik op de locatie van de klok.

2. Reinig het touchscreen met een zachte doek met wat (isopropyl)alcohol.



WAARSCHUWING

- Gebruik geen andere (agressieve) chemicaliën om het oppervlak van het touchscreen te reinigen.
- Mors geen vloeistof en breng niet teveel reinigingsmiddel aan op de doek.

3. Na een poosje gaat het touchscreen weer aan. De machine keert terug naar het *Hoofdmenu* en is klaar voor gebruik.

5.6.24 De servicesleutel

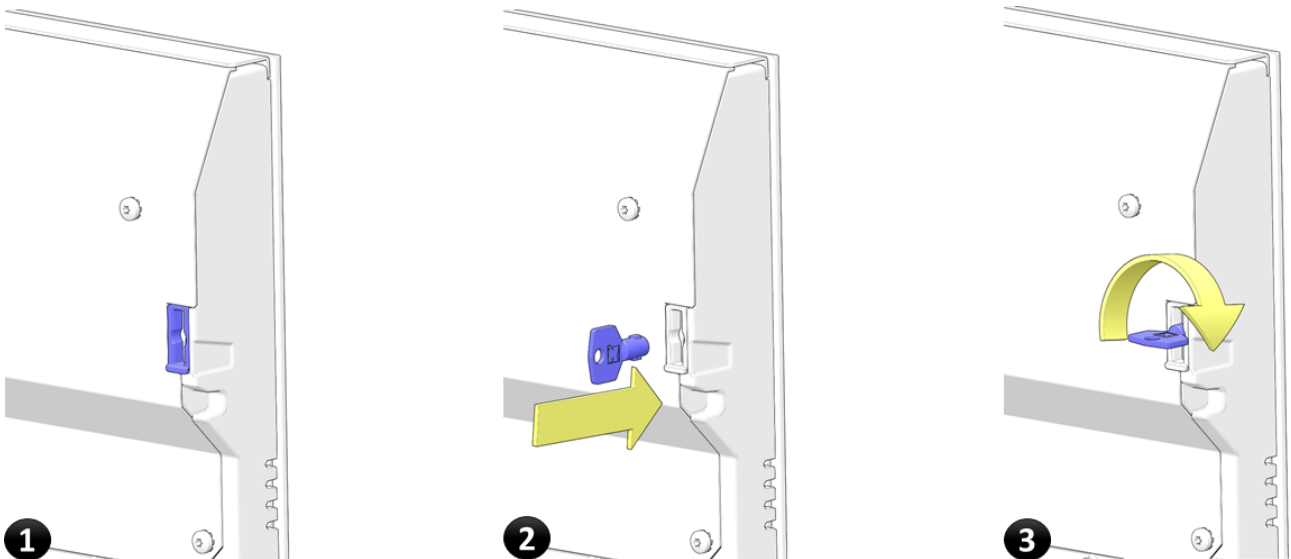
Doel Om veiligheidsredenen is de werking van alle uitschenkopties uitgeschakeld zolang de deur van de machine open is. Gebruik de groene servicesleutel om deze veiligheidsvoorziening uit de schakelen voor onderhoudsprocedures waarbij de machine volledig functioneel moet zijn.

5.6.24.1 Plaats de servicesleutel

Vereist Gebruik de volgende items om de procedure uit te voeren:

- Groene servicesleutel.

Procedure Voer de volgende stappen uit:



1. Open de deur en zoek het slot voor de **servicesleutel** aan de binnenkant van de deur.
2. Steek de **Servicesleutel** in het slot voor de servicesleutel.
3. Draai de **Servicesleutel** een kwartslag (90°).
 - De grijze opties in het **Service**menu worden *geel/groen*.
 - De koffiemachine is nu volledig functioneel terwijl de deur open is.
 - De sleutel blijft vergrendeld in het slot.



WAARSCHUWING

Als de servicesleutel wordt geplaatst, start de machine terwijl de deur open is. De onderdelen in de machine kunnen bewegen en er kan heet water



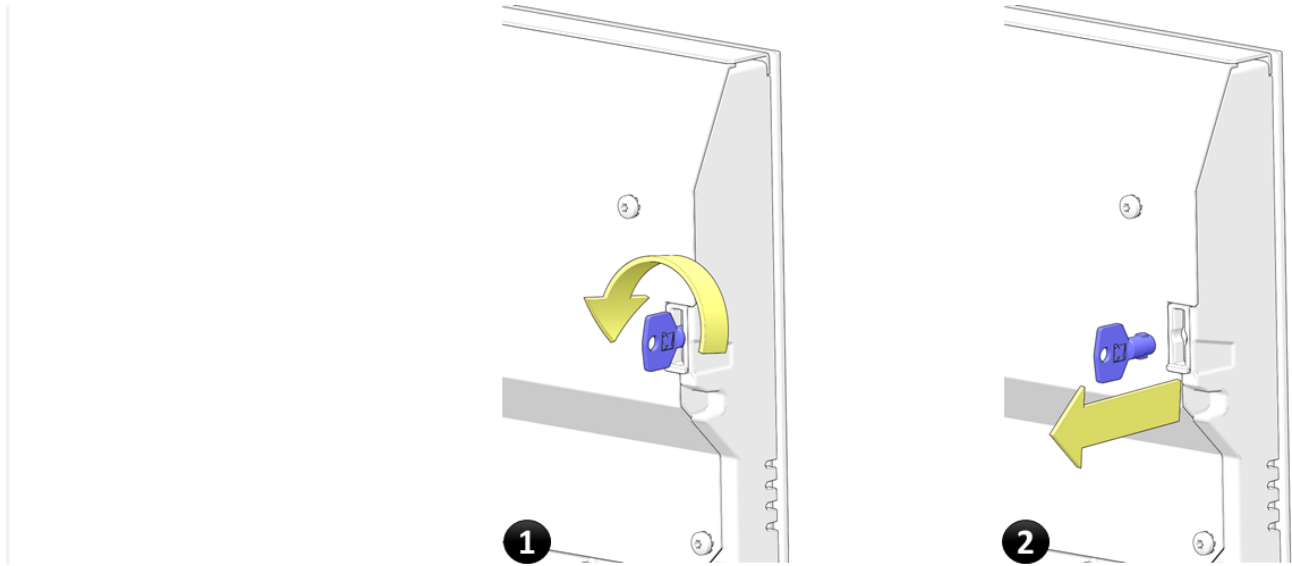
uit de machine komen. Plaats de servicesleutel
alleen als daarom wordt gevraagd.

5.6.24.2 Verwijder de servicesleutel

Vereist Gebruik de volgende items om de procedure uit te voeren:

- Groene servicesleutel.

Procedure Voer de volgende stappen uit:



1. Draai de **Servicesleutel** een kwartslag (90°).
2. Verwijder de **Servicesleutel** uit de deur.

Problemen oplossen

6.1 Meldingen

Controleer steeds of er een bericht op het display wordt weergegeven. Wanneer er geen bericht wordt weergegeven, maar de machine toch niet goed werkt, kunt u in de onderstaande tabel mogelijk toch de oorzaak en oplossing vinden. In geval van storingen die niet in deze tabel voorkomen, neemt u contact op met de servicemonteur (zie [Service en ondersteuning](#) op pagina 3).

6.1.1 Bericht: Brewer niet in startpositie

Bericht *Brewer niet in startpositie.*

Oplossing Voer de volgende stappen uit om het probleem op te lossen:

1. Verwijder de brewer en reinig hem (zie [Reinig brewer met reinigingstablet](#) op pagina 78).

Wanneer het probleem niet verholpen is: Neem contact op met de servicemonteur (zie [Service en ondersteuning](#) op pagina 3).

6.1.2 Bericht: Brewer niet in positie

Bericht *Brewer niet in positie.*

Oplossing Voer de volgende stappen uit om het probleem op te lossen:

1. Verwijder de brewer en reinig hem (zie [Reinig brewer met reinigingstablet](#) op pagina 78).

Wanneer het probleem niet verholpen is: Neem contact op met de servicemonteur (zie [Service en ondersteuning](#) op pagina 3).

6.1.3 Bericht: Scherm reinigen

Bericht *Reinig scherm.*

Oorzaak Na een bepaald aantal consumpties moet het touchscreen worden gereinigd.

Oplossing

Voer de stappen uit die worden beschreven in het gedeelte Touchscreen reinigen (zie [Reinig het touchscreen](#) op pagina 91).

6.1.4 Bericht: Reinig het melksysteem

Bericht *Reinig het melksysteem*

Oorzaak De laatste keer dat het melksysteem werd gereinigd is ten minste 20 uur geleden.

Oplossing Voer de volgende stappen uit om het probleem op te lossen:

1. Reinig het systeem voor verse melk.

6.1.5 Bericht: Reinigingsfout

Bericht *Reinigingsfout.*

Oorzaak De reinigingscyclus is niet correct afgesloten of werd onderbroken.

Oplossing Voer de volgende stappen uit om het probleem op te lossen:

1. Voer de reinigingscyclus voor de brewer (opnieuw) uit (zie [Reinig brewer met reinigingstablet](#) op pagina 78).
Wanneer het probleem niet verholpen is: Neem contact op met de servicemonteur (zie [Service en ondersteuning](#) op pagina 3).

6.1.6 Bericht: Communicatiefout

Bericht *Communicatiefout*

Oplossing Neem contact op met de servicemonteur (zie [Service en ondersteuning](#) op pagina 3).

6.1.7 Bericht: Deur open

Bericht *Deur open*

Oplossing Voer de volgende stappen uit om het probleem op te lossen:

1. Sluit de deur of plaats de groene servicesleutel om de machine te activeren.

6.1.8 Bericht: Lekbak vol

Bericht *Lekbak vol*

Oplossing Voer de volgende stappen uit om het probleem op te lossen:

1. [Reinig de lekbak](#) (op pagina 64) aan de voorzijde van de machine en/of reinig de lekbak van de CoEx-brewer (zie [Reinig de afvalbak](#) op pagina 60) in de afvalbak.
2. Zorg ervoor dat de waterniveausensoren in de lekbak/afvalbak droog zijn.

Zie het gedeelte [Dagelijks onderhoud](#) (op pagina 42).

6.1.9 Bericht: Maak de afvalbak leeg

Bericht *Maak de afvalbak leeg*

Oplossing Voer de volgende stappen uit om het probleem op te lossen:

1. [Reinig de afvalbak](#) (op pagina 60).
 - Als het bericht nog steeds wordt weergegeven, controleert u of de detectorschakelaar schoon is.
 - Wanneer het probleem niet verholpen is: Neem contact op met de servicemonteur (zie [Service en ondersteuning](#) op pagina 3).

6.1.10 Bericht: Voldoende water?

Bericht *Voldoende water?*

Oplossing Voer de volgende stappen uit om het probleem op te lossen:

1. Open/verbind de watertoevoer en start de machine opnieuw.
2. [Reinig brewer met reinigingstablet](#) (op pagina 78).
3. Controleer indien mogelijk of het probleem ook optreedt wanneer heet water wordt getapt.
 - Wanneer het probleem niet verholpen is: Neem contact op met de servicemonteur (zie [Service en ondersteuning](#) op pagina 3). Vergeet niet het resultaat te melden.

6.1.11 Bericht: Vullen boiler

Bericht *Vullen boiler*

Oplossing Voer de volgende stappen uit om het probleem op te lossen:

1. Wacht tot de boiler is gevuld.

2. Als het bericht na 10 minuten niet is verdwenen: Neem contact op met de servicemonteur (zie [Service en ondersteuning](#) op pagina 3).

6.1.12 Bericht: Koffiemolen blokkeert

Bericht *Koffiemolen blokkeert*

Oplossing Voer de volgende stappen uit om het probleem op te lossen:

1. Maak de koffiemolen schoon. (zie [Blokking van de molen opheffen](#) op pagina 80)

6.1.13 Bericht: Verwarmingsboiler

Bericht *Verwarmingsboiler*

Oplossing Voer de volgende stappen uit om het probleem op te lossen:

1. Wacht tot de boiler is opgewarmd.
2. Als het bericht na 10 minuten niet is verdwenen: Neem contact op met de servicemonteur (zie [Service en ondersteuning](#) op pagina 3).

6.1.14 Bericht: Installeer lekbak

Bericht *Installeer lekbak*

Oplossing Voer de volgende stappen uit om het probleem op te lossen:

1. Plaats de lekbak.
Zie ook het gedeelte [Dagelijks onderhoud](#) (op pagina 42).

6.1.15 Bericht: Plaats de afvalbak in de machine

Bericht *Plaats de afvalbak in de machine*

Oplossing Voer de volgende stappen uit om het probleem op te lossen:

1. Plaats de afvalbak.
2. Tik op de juiste knop op het scherm.
 - Afvalbak NIET leeg.
 - Afvalbak leeg.

6.1.16 Bericht: Geld inwerpen

Bericht *Geld inwerpen*

Oplossing Betaal het volledige met muntgeld, munten of een kaart.

6.1.17 Bericht: Mixer geblokkeerd

Bericht *Mixer geblokkeerd*

Oplossing Voer de volgende stappen uit om het probleem op te lossen:

1. Reinig het mengsysteem (zie [Reinig het mengsysteem en alle slangen](#) op pagina 66).

6.1.18 Bericht: Bediening geblokkeerd

Bericht *Bediening geblokkeerd*

Oorzaak De koffiemachine is doelbewust vergrendeld.

Oplossing Neem contact op met de servicemonteur (zie [Service en ondersteuning](#) op pagina 3).

6.1.19 Bericht: Niet alle ingrediënten beschikbaar

Bericht *Niet alle ingrediënten beschikbaar*

Oplossing Voer de volgende stappen uit om het probleem op te lossen:

1. Een of meer containers moeten worden bijgevuld.
Zie het gedeelte De ingrediëntencontainers vullen.

6.1.20 Bericht: Geen koffie gedetecteerd in brewer

Bericht *Geen koffie gedetecteerd in brewer*

Oplossing Voer de volgende stappen uit om het probleem op te lossen:

1. Controleer of de container moet worden gevuld.
Zie het gedeelte De ingrediëntencontainers vullen.
2. Controleer of de molen werkt en de brewer vult.

6.1.21 Bericht: Geen water aangesloten / Geen water in boiler

Bericht *Geen water aangesloten / Geen water in boiler*

Oorzaak

Er is langer dan 2 minuten geen water gedetecteerd.

Oplossing

Voer de volgende stappen uit om het probleem op te lossen:

1. Controleer of de watertoevoer open/aangesloten is.
2. Open de deur van de koffiemachine om het **Service** menu op te roepen. Wacht 2 seconden en sluit de deur weer en wacht totdat de machine opnieuw is geactiveerd.
 - Wanneer dit niet helpt, start u de koffiemachine opnieuw (zet de koffiemachine UIT, wacht 5 seconden, en zet de machine weer AAN).
 - Wanneer het probleem niet verholpen is: Neem contact op met de servicemonteur (zie [Service en ondersteuning](#) op pagina 3).

6.1.22 Bericht: Plaats koffie-trechter in de machine

Bericht *Plaats koffie-trechter in de machine*

Oplossing

1. Open de deur.
2. Plaats de koffie-trechter.
3. Sluit de deur.
4. Verlaat het Servicemenu: druk op de knop **[Exit]** en daarna op de knop **[Sluit deur en druk hier om service te verlaten]** om terug te keren naar het hoofdmenu.

6.1.23 Bericht: Plaats beker in midden

Bericht *Plaats beker in midden*

Oorzaak

De beker moet onder de juiste schenktuit worden geplaatst voordat de **[Start]**-knop beschikbaar is.

Oplossing

Voer de volgende stappen uit om het probleem op te lossen:

1. Als de beker op de juiste plaats staat, moet u de sensor schoonmaken.

6.1.24 Bericht: Plaats beker links

Bericht *Plaats beker links*

Oorzaak

De beker moet onder de waterschenktuit worden geplaatst voordat de **[Start]**-knop beschikbaar is.

- Oplossing** Voer de volgende stappen uit om het probleem op te lossen:
1. Als de beker op de juiste plaats staat, moet u de sensor schoonmaken.

6.1.25 Bericht: Laad de configuratie

Bericht *Laad de configuratie*

- Oplossing** Voer de volgende stappen uit om het probleem op te lossen:
- Neem contact op met de servicemonteur (zie [Service en ondersteuning](#) op pagina 3).

6.1.26 Bericht: Laad de gebruikersinterface

Bericht *Laad de gebruikersinterface*

- Oplossing** Voer de volgende stappen uit om het probleem op te lossen:
- Neem contact op met de servicemonteur (zie [Service en ondersteuning](#) op pagina 3).

6.1.27 Bericht: Vervang waterfilter

Bericht *Vervang waterfilter*

- Oplossing** Neem contact op met de servicemonteur (zie [Service en ondersteuning](#) op pagina 3).

6.1.28 Bericht: Spoel de brewer met tablet

Bericht *Spoel de brewer met tablet*

- Oplossing** Voer de volgende stappen uit om het probleem op te lossen:
1. Reinig brewer (opnieuw) met reinigingstablet (zie [Reinig brewer met reinigingstablet](#) op pagina 78).
Zie ook [Wekelijks onderhoud](#) (op pagina 43).

6.1.29 Bericht: Opstartprobleem

Bericht *Opstartprobleem*

- Oplossing** 1. Open/verbind de watertoevoer en start de machine opnieuw.

Wanneer het probleem niet verholpen is: Neem contact op met de servicemonteur (zie [Service en ondersteuning](#) op pagina 3).

6.1.30 Bericht: Temp. sensor los

Bericht *Temp. sensor los*

Oplossing Neem contact op met de servicemonteur (zie [Service en ondersteuning](#) op pagina 3).

6.1.31 Bericht: Temperatuur van de boiler te hoog

Bericht *Temperatuur van de boiler te hoog*

Oplossing

1. Open de deur van de koffiemachine.
2. Steek de servicesleutel in het slot.
3. Voer de procedure Mixers en brewer spoelen (zie [Spoel mixers en brewer](#) op pagina 49) een aantal maal uit.
4. Wanneer het bericht nog steeds wordt weergegeven: Neem contact op met de servicemonteur (zie [Service en ondersteuning](#) op pagina 3).

6.1.32 Bericht: Waterniveau te laag

Bericht *Waterniveau te laag*

Oplossing Neem contact op met de servicemonteur (zie [Service en ondersteuning](#) op pagina 3).

6.1.33 Bericht: Wacht, boiler verwarmen

Bericht *Wacht, boiler verwarmen*

Oplossing Voer de volgende stappen uit om het probleem op te lossen:

1. Wacht tot de boiler is opgewarmd.
2. Als het bericht na 10 minuten niet is verdwenen: Neem contact op met de servicemonteur (zie [Service en ondersteuning](#) op pagina 3).

6.1.34 Bericht: Afvalbak vol / Maak afvalbak leeg

Bericht *Afvalbak vol / Maak afvalbak leeg*

Oplossing Voer de volgende stappen uit om het probleem op te lossen:

1. Maak afvalbak leeg (zie [Reinig de afvalbak](#) op pagina 60).
 - Wanneer het bericht nog steeds wordt weergegeven, verwijdert u de afvalbak en wacht u 6 seconden voordat u hem terug plaatst.
 - Wanneer het bericht nog steeds wordt weergegeven, controleert u of de detectorschakelaar voor de afvalbak schoon is (zie de afbeelding van het [binnenaanzicht](#) (op pagina 17) voor de locatie).
 - Wanneer het probleem niet verholpen is: Neem contact op met de servicemonteur.

6.1.35 Bericht: Waterfilter geïnstalleerd?

Bericht *Waterfilter geïnstalleerd?*

Oplossing Neem contact op met de servicemonteur (zie [Service en ondersteuning](#) op pagina 3).

6.1.36 Bericht: Consumptie gereed

Bericht *Consumptie gereed*

Oorzaak Het uitschenken van de drank is gereed.

Oplossing Verwijder de beker of kan.

Technische specificaties

7.1 Normen en regelgeving

Wanneer het typeplaatje aan de binnenkant van de machine linksonder het CE-logo bevat, voldoet de machine aan de CE-normen.

De machine voldoet aan de volgende richtlijnen:

- Machinerichtlijn: 89/392/EEG,
- EMC-richtlijn: 89/336/EEG.

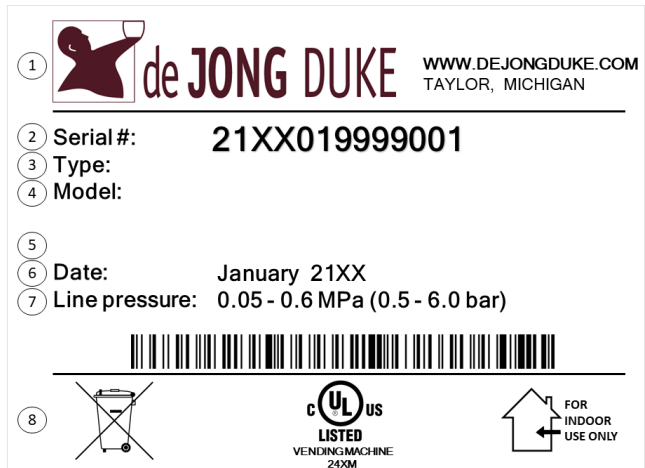
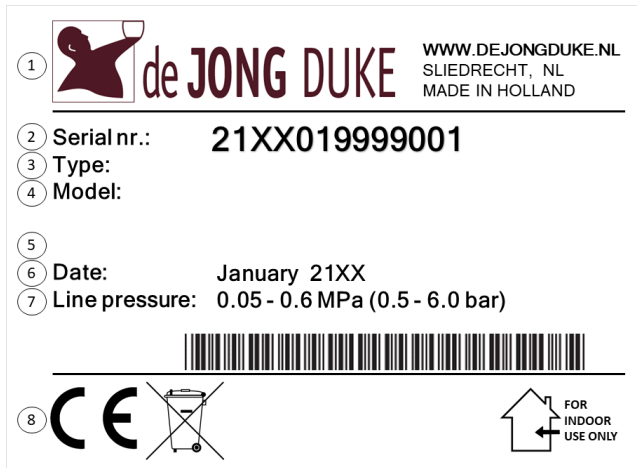
De machine voldoet aan de volgende normen:

- EN 292: veiligheid van machines,
- UL en UL 751: norm voor verkoopautomaten (alleen wanneer het symbool op het typeplaatje staat).

7.2 Typeplaatje

Het typeplaatje is op het rechterzijpaneel aan de binnenkant van de machine gemonteerd.

Voorbeelden typeplaatje (afhankelijk van productielocatie)



1. Gegevens fabrikant
2. Serienummer
3. Modelcode
4. Modelnaam / configuratie

5. Specificatie voor de elektrische aansluiting
6. Productiedatum.
7. Specificatie voor de wateraansluiting
8. Markeringen voor conformiteit, afvalverwerking en gebruik.



OPMERKING

De gegevens in de afbeelding zijn uitsluitend ter illustratie.

7.3 Demontage en recycling



De koffiemachine bevat herbruikbare materialen. Verwerk de koffiemachine in overeenstemming met de lokale wet- en regelgeving.

7.4 Technische specificaties

Afmetingen en gewicht van de machine Nio CKA Series

Hoogte (met bonencontainer)	599 mm
Hoogte (met grote bonencontainer)	714 mm
Breedte	460 mm
Breedte met optie voor verse melk	745 mm
Diepte	540 mm
Gewicht (leeg)	35 kg
Gewicht met optie voor verse melk (leeg) ¹	39 kg

¹) gewicht exclusief het koelvak zelf

Elektrische specificaties van de machine

Voeding (± 10%)	Zie het typeplaatje (op pagina 105)
Frequentie (± 2%)	in de koffiemachine
Max. capaciteit:	voor de juiste waarden.

Waterspecificaties van de machine

Waterdruk	
Minimale druk	90 kPa (0,9 bar)
Maximale druk	600 kPa (6 bar)
Watersaansluiting	¾ BSP-aansluiting
Nominale druk	
Water-boiler	1,1 MPa (11 bar)
Stoom-boiler	0,5 MPa (5 bar)
Waterkwaliteit	
Hardheid	5-7° dH (Duitse norm) 8-12 fH (Franse norm)
pH-waarde	ca. 7
Watertemperatuur	De inkomende temperatuur mag niet hoger zijn dan 30°C
Watersaansluiting	Tussen de kraan en de koffiemachine moet een (elektronisch) waterslot worden aangebracht

Omgevingstemperatuur van de machine

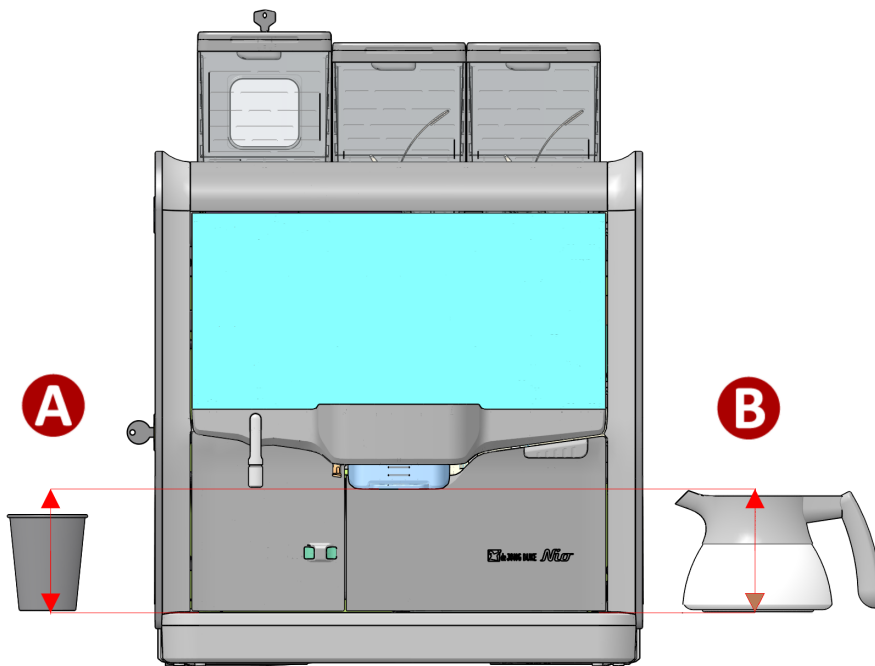
In opslag	+ 5 °C ~ + 50 °C
In gebruik	+ 5 °C ~ + 35 °C

Geluidsdruk machine

Stand-by	< 20 dB(A)
Molen / Koffie	≤ 62,7 dB(A)

7.5 Beker- en kanmaten

Beker- en kanmaten Nio model



Bekers (A)

Maximale bekerhoogte	110 mm
Maximale bekerdiameter	85 mm

Kannen (B)

Maximale kanhoogte	110 mm
Maximale kandiameter	135 mm

7.6 Contactgegevens fabrikant



De Jong DUKE

Postbus 190
3360 AD SLIEDRECHT
Nederland



+31 (0) 184 209 767

www.dejongduke.nl



support@dejongduke.nl



De Jong DUKE North America

12680 Delta Street
Taylor, MI, 48180
U.S.A.



+1 734 403 1708

www.dejongduke.com



support@dejongduke.com

Service en ondersteuning

Voor vragen, service en ingrediënten voor deze koffiemachine: Neem contact op met de servicemonteur (zie [Service en ondersteuning](#) op pagina 3).

Bijlage

8.1 Lijst van bijlagen

Informatie over dit document en de koffiemachine:

- [Verklaring van conformiteit](#) (op pagina 110).

8.2 Verklaring van conformiteit



de Jong DUKE
Postbus 190
3360 AD Sliedrecht
The Netherlands
www.dejongduke.com

EG Verklaring van Conformiteit

EC Declaration of Conformity

De firma: J.M. de Jong DUKE Automatenfabriek B.V.
The company: Postbus 190
3360 AD Sliedrecht
The Netherlands

Verklaart geheel onder eigen verantwoordelijkheid dat de onderstaande machines:
Declares under its own sole responsibility that the machines:

- Nio CoEx Series
- Nio CoEx Fresh Milk Series
- Nio CoEx XL Series
- Nio CoEx XL Fresh Milk Series

Met veiligheidslimieten: 135 °C/ 5.5 bar (steam vessel)
With Safe Operating Limits: 135 °C/ 12 bar (water vessel)

In overeenstemming zijn met de volgende

EG-richtlijnen:
Are in conformity with the following EC directives:

[2014/30/EU](#)
[2014/35/EU](#)
[2006/42/EC](#)
[2009/125/EC](#)
[2012/19/EU](#)
[2011/65/EU](#)
[1907/2006/EC](#)
[2015/863/EU](#)
[2019/1021/EU](#)
[1935/2004/EC](#)
[2014/68/EU](#)
[PSSR2000](#)
[1282/2011/EU](#)
[2023/2006/EC](#)

Electromagnetic Compatibility Directive
Low Voltage Directive
Machinery Directive
ECO Design
WEEE Directive
RoHS Directive
REACH directive
Delegated directive amending directive 2011/65/EU
POPs regulation
Food Safety Directive
Pressure Equipment Directive
UK regulation: Pressure Systems Safety Regulations
Food contact plastics and articles
Good manufacturing practice for materials and articles intended to come into contact with food

Voldoen aan de volgende geharmoniseerde Europese normen:
Comply with the following harmonized European standards:

Electromagnetic Compatibility:

EN 55014 - 1
EN 55014 - 2
EN 61000 - 3 - 2
EN 61000 - 3 - 3
EN 62233

Electric Safety:

EN 60335 - 1
EN 60335 - 2 - 75

Technical documentation for assessment:

IEC 63000:2016

Sliedrecht, April 6th 2021

M.J.C. de Jong - Managing Director

